

Dell™ 1250c Color Printer Gebruikershandleiding

Contents

Voordatu begint11

A Opmerkingen, kennisgevingen en aanwijzingen voor een veilig gebruik 13

1 Dell™ 1250c Color Printer Gebruikershandleiding 15

2 Informatie zoeken 17

3 Productkenmerken 21

4 Over de printer 23

Vooraanzicht 23

Achteraanzicht 24

Ruimtevereisten 25

Operatorpaneel 26

De printer beveiligen 26

Bestellen van benodigdheden 27

De printer instellen (Printerconfiguratie) 29

5	Uw printer aansluiten	31
	Aansluiten van de printer op de computer	31
	De printer aanzetten	33
6	Papier inleggen	35
7	Printerstuurprogramma's installeren op computers met Windows 41	
	De cd Stuurprogramma's en hulpprogramma's plaatsen	41
	Printerstuurprogramma's installeren	41
	Voor het installeren van een op een host gebaseerd printerstuurprogramma	41
	Voor installatie XML-papierspecificatie (XPS)-printerstuurprogramma	41
8	Printerstuurprogramma's installeren op computers met Macintosh 45	
	Stuurprogramma's en software installeren	45
	Een printer toevoegen onder Mac OS X 10.5 of latere versie(s) 45	
	Een printer toevoegen onder Mac OS X 10.4.11	46
	Een printer toevoegen onder Mac OS X 10.3.9	46

De printer gebruiken47

9	Afdrukmediarichtlijnen	49
	Papier	49
	Papiereigenschappen	49
	Aanbevolen papier	51
	Ongeschikt papier	51
	Papier kiezen	52
	Keuze van voorgedrukte media en papier met briefhoofd	52
	Afdrukken op papier met briefhoofd	53
	Papier met briefhoofd inleggen	53
	Keuze van voorgeperforeerd papier	53
	Enveloppen	54
	Etiketten	55
	Opslag van afdrukmedia	56
	Identificatie van afdrukmedia en specificaties	57
	Ondersteunde papierformaten	57
	Ondersteunde papiersoorten	58
	Papiersoortspecificaties	59
10	Inleggen van de afdrukmedia	61
	Capaciteit	61
	Afdrukmedia-afmetingen	61
	Inleggen van de afdrukmedia	61
	Laden van enveloppen	66
	Papier met briefhoofd inleggen	68
	Het verlengstuk van de uitvoerlade gebruiken	69

11	Operatorpaneel	71
	Gebruik van de Operatorpaneelknoppen	71
	Inzicht in de lampjes op het operatorpaneel	74
	Veelvoorkomende lichtreeksen	75
	Waarschuwingen	76
	Fouten waarvoor de operator nodig is	77
	Secundaire lampreeksen	78
	Fatale fouten	80
	Firmware-fouten	80
	Afdrukken van een apparaatinstellingenpagina	81
	Standaardwaarden herstellen	81
12	Afdrukken	83
	Tips voor succesvol afdrukken	83
	Tips voor de Opslag van afdrukmedia	83
	Voorkomen van vastlopend papier	83
	Taak naar afdrukken verzenden	83
	Annuleren van een afdruktaak	84
	Annuleren via het operatorpaneel	84
	Annuleren van een afdruktaak vanaf een computer die draait onder Windows	84
	Handmatig dubbelzijdig afdrukken (alleen Windows-printerstuurprogramma)	85
	Een rapportpagina afdrukken	86
	Afdrukken van een printerinstellingenpagina	87
	Operatorpaneel	87
	De Werkset	87

Printerinstellingen	87
-------------------------------	----

Kennismaking met de printer89

13 Begrip van de werksetmenu's	91
--	----

Printerinstellingenrapport	91
---	-----------

Informatie over de printer	91
--------------------------------------	----

Menu-instellingen	92
-----------------------------	----

Rapporten	94
---------------------	----

Printeronderhoud	94
-----------------------------------	-----------

Sysinstellingen	95
---------------------------	----

Papierzwarting	96
--------------------------	----

BTR aanpassen	97
-------------------------	----

Fuser instellen	98
---------------------------	----

Kleurregistratie-instelling	99
---------------------------------------	----

Hoogte instellen	100
----------------------------	-----

Terugstellen	101
------------------------	-----

Geen Dell-toner	101
---------------------------	-----

BTR Vernieuwenmodus	102
-------------------------------	-----

Diagnose	103
---------------------------	------------

Grafiekafdruk	103
-------------------------	-----

Machinecontrole	104
---------------------------	-----

Info omgevingsensor	105
-------------------------------	-----

Roerfunctie ontwikkelaar	105
------------------------------------	-----

Vernieuwenmodus	105
---------------------------	-----

Standaardwaarden herstellen	105
--	------------

14 Uw printersoftware begrijpen 107

Windows®	107
Printerstatus-venster	107
Statusmonitor-console	107
Dell Supplies Management System™	107
Software bijwerken	108
Snelstartprogramma	108
User Setup Disk Creating Tool	109
Macintosh®	110
Status Monitor Widget	110

15 Specificaties 115

Compabiliteit besturingssysteem	115
Stroomvoorziening	115
Afmetingen	116
Geheugen	116
Pagina-beschrijvingstaal (PDL)/emulatie, besturingssysteem en interface	116
Omgeving	116
Kabels	117

Uw printer onderhouden119

16 De printer onderhouden 121

Artikelverbruik besparen	121
---	------------

Opslag van afdrukmedia	122
Opslag van verbruiksmaterialen	122
Vervangen van tonercassettes	122
De tonercartridge verwijderen	123
Een tonercartridge installeren	124
De binnenkant van de printer reinigen	126
De CTD-sensor (Color Toner Density, kleurentonerdensiteit) reinigen	130
Bijstellen van de Kleurregistratie	131
Auto correctie uitvoeren	131
Het Kleurregistratieschema afdrukken	132
Bepalen van de waarden	132
Waarden invoeren	134
17 Vastgelopen papier verwijderen	137
Voorkomen van vastlopend papier	137
De plaats van een papierstoring bepalen	138
Papierstoringen in de voorkant van de printer oplossen	139
Papierstoringen in de achterkant van de printer oplossen	140
Vastgelopen papier verwijderen uit de uitvoerlade . . .	142

Problemen oplossen145

18 Problemen oplossen	147
Algemene problemen met de printer	147
Scheruweergaveproblemen	147
Afdrukproblemen	148
Afdrukkwaliteitsproblemen	150
De uitvoer is te licht.	150
Tonervlekken of toner komt los/vlek op de achterkant	151
Her en der vlekken/onscherpe beelden	153
De gehele afdruk is blanco	154
Er lopen strepen over de afdruk	154
Gekleurde stippen	155
Verticale blanco strepen	155
Donkere vlekken	156
Ghosting	156
Mist	158
Bead-Carry-Out (BCO)	158
Auger-markering	159
Gekreukt/gevlekt papier	160
De bovenmarges zijn incorrect	161
De kleurregistratie is verschoven	162
Uitstekend / hobbelig papier	163
Ongewoon geluid	164
Storing	165
Vastgelopen papier door verkeerde invoer.	166
Vastgelopen papier door meerdere vellen	167
Overige problemen	168
Contact opnemen met de klantenservice	168

Appendix 169

B Appendix 171

Dell-beleid technische ondersteuning 171

Online diensten 171

Garantie en beleid voor retourzending 172

Kringloopinformatie 172

Contact opnemen met Dell 173

Voordatu begint

Opmerkingen, kennisgevingen en aanwijzingen voor een veilig gebruik



OPMERKING: Een **OPMERKING** geeft u belangrijke informatie voor het optimaal gebruik van uw printer.



VOORZICHTIG: VOORZICHTIG wijst op mogelijk verlies van gegevens of hardwareschade en adviseert u hoe u dit probleem kunt voorkomen.



OPGELET: OPGELET attendeert u op het gevaar van schade en (dodelijk) persoonlijk letsel.

De informatie in dit document kan zonder kennisgeving worden gewijzigd.

© 2010 Dell Inc. Alle rechten voorbehouden.

Reproductie van dit materiaal, of welke wijze dan ook en zonder schriftelijke toestemming van Dell Inc. is ten strengste verboden.

Handelsmerken die in deze tekst voorkomen: *Dell*, het *DELL*-logo zijn handelsmerken van Dell Inc.; *Microsoft*, *Windows*, *Windows Server* en *Windows Vista* zijn handelsmerken of gedeponeerde handelsmerken van Microsoft Corporation in de Verenigde Staten en/of andere landen.

XML-papierspecificatie (XPS): Dit product kan intellectueel eigendom bevatten van Microsoft Corporation. De voorwaarden waaronder Microsoft dergelijk intellectueel eigendom licentieert, is te vinden op <http://go.microsoft.com/fwlink/?LinkId=52369>; *DES*: Dit product bevat software ontwikkeld door Eric Young (eay@mincom.oz.au); *AES*: Copyright© 2003, Dr Brian Gladman, Worcester, VK. Alle rechten voorbehouden. Dit product gebruikt gepubliceerde AES-software geleverd door Dr Brian Gladman onder BSD licentievoorwaarden; *TIFF (libtiff)*: Copyright© 1988-1997 Sam Leffler en Copyright© 1991-1997 Silicon Graphics, Inc.; *ICC Profile (Little cms)*: Copyright© 1998-2004 Marti Maria.

Andere handelsmerken en handelsnamen kunnen worden gebruikt in dit document om te verwijzen naar de rechtspersonen die de merken en namen opeisen, dan wel naar hun producten. Dell Inc. wijst hierbij elk eigendomsbelang af in de genoemde handelsmerken en handelsnamen, anders dan de eigen merken en namen.

De printersoftware gebruikt enkele van de codes die zijn gedefinieerd door de Independent JPEG Group.

RECHTSBEPERKINGEN VOOR DE OVERHEID VAN DE VERENIGDE STATEN

Deze software en de bijbehorende documentatie worden geleverd met BEPERKTE RECHTEN. Het gebruik, de vermenigvuldiging of openbaarmaking door de Overheid valt onder de beperkingen die zijn vervat in subparagraaf (c)(1)(ii) van het artikel de Rechten aangaande Technische Gegevens en Computer Software in DFARS 252.227-7013 en in geldende FAR voorzieningen: Dell Inc., One Dell Way, Round Rock, Texas, 78682, VS.

September 2010 Rev. A00

Dell™ 1250c Color Printer

Gebruikershandleiding

Klik op de koppelingen links voor informatie over de kenmerken, mogelijkheden en bediening van uw printer. Zie voor nadere informatie over de andere documenten die bij uw printer geleverd zijn "Informatie zoeken" op pagina 17.

Voor het bestellen van tonercassettes of andere benodigdheden van Dell:

- 1 Dubbelklik op het pictogram op uw bureaublad.




Als u het pictogram niet op uw bureaublad kunt vinden, volgt u de procedure hieronder.

- a Navigeer naar `x:\abc\Dell Printers\Additional Color Software\Reorder`, waarbij `x:\abc` de locatie is waar de printersoftware is geïnstalleerd.
 - b Klik op het bestand `DLRMM.EXE`.
 - c Klik op **Bestand** in de werkbalk.
 - d Kies **Kopiëren naar** in het vervolgkeuzemenu, en klik dan op **Bureaublad (snelkoppeling maken)** in het submenu dat verschijnt.
- 2 Ga naar de Dell-printerbenodigdheden website op www.dell.com/supplies of bestel uw Dell-printerbenodigdheden per telefoon.

Voer voor de beste service uw Dell-printerservicetag (onderhoudsnummer) in.

Voor meer informatie over waar u de Service-tag van uw printer kunt vinden, raadpleegt "Expressservice-code en Service-tag-nummer" op pagina 19.

Informatie zoeken

 **OPMERKING:** De USB-kabel is niet met uw printer meegeleverd.

Wat zoekt u?	Hier vindt u het
<ul style="list-style-type: none"> • Stuurprogramma's voor mijn printer • Mijn <i>Gebruikershandleiding</i> 	<i>Stuurprogramma's en hulpprogramma's-CD</i>



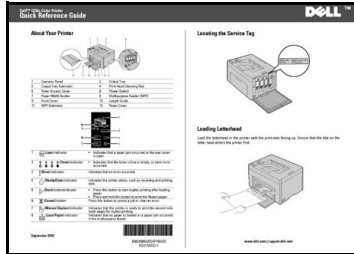
De *Stuurprogramma's en hulpprogramma's-CD* bevat de Installatievideo, documentatie en stuurprogramma's voor uw printer. U kunt de CD gebruiken voor het (opnieuw) installeren van stuurprogramma's of het raadplegen uw Installatievideo en de documentatie.

Er kunnen op uw cd ook "readme"-bestanden staan, voor het allerlaatste nieuws over technische wijzigingen aan uw printer of geavanceerd technische referentiemateriaal voor gevorderde gebruikers of technici.

Wat zoekt u?

Hier vindt u het

- Zo gebruik ik mijn printer *Beknopte naslaggids*



-
- Veiligheidsinformatie
 - Garantiebepalingen

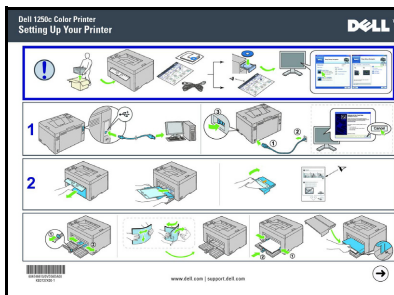
Productinformatiegids



OPGELET: Lees en volg alle veiligheidsvoorschriften in uw *Productinformatiegids* voordat u uw printer installeert en in gebruik neemt.

Zo installeer ik mijn printer

Installatieschema

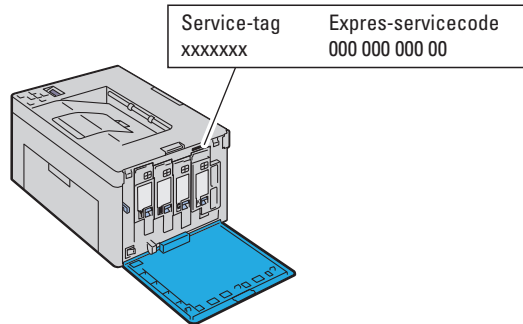


Problemen oplossen

"Problemen oplossen" op pagina 147

Wat zoekt u?**Hier vindt u het**

Expressservice-code en
Service-tag-nummer



De Expres-servicecode en Service-tag staan aangegeven binnenin de voorklep van uw printer.

-
- De nieuwste stuurprogramma's voor mijn printer
 - Antwoorden op uw vragen over technisch onderhoud en ondersteuning
 - Documentatie voor mijn printer

Ga naar support.dell.com.

support.dell.com biedt diverse online hulpmiddelen, inclusief:

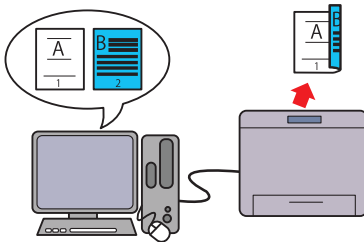
- Oplossingen – Nuttige tips voor het oplossen van problemen, artikelen van technici en online-cursussen
- Nieuwe versies – Upgrade-informatie voor componenten, zoals het printerstuurprogramma
- Klantendienst – Contactinformatie, status van uw bestelling, garantie en reparatiegegevens
- Downloads – Stuurprogramma's
- Handleidingen – Printerdocumentatie en productgegevens

Ga naar support.dell.com. Kies uw regio en vul de gevraagde gegevens in, u krijgt dan toegang tot de hulpfuncties en informatie.

Productkenmerken

Dit hoofdstuk beschrijft de producteigenschappen en geeft hun links aan.

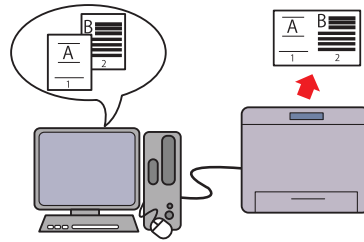
2-zijdig (handmatig dubbelzijdig afdrukken)



Handmatig dubbelzijdig afdrukken is het handmatig afdrukken van twee of meer pagina's op de voor- en achterkant van een enkel vel papier. Met deze functie kunt u het papierverbruik verminderen.

Zie voor meer informatie "Handmatig dubbelzijdig afdrukken (alleen Windows-printerstuurprogramma)" op pagina 85.

X-op-1 in het tabblad Lay-out (N-op-1 afdrukken)



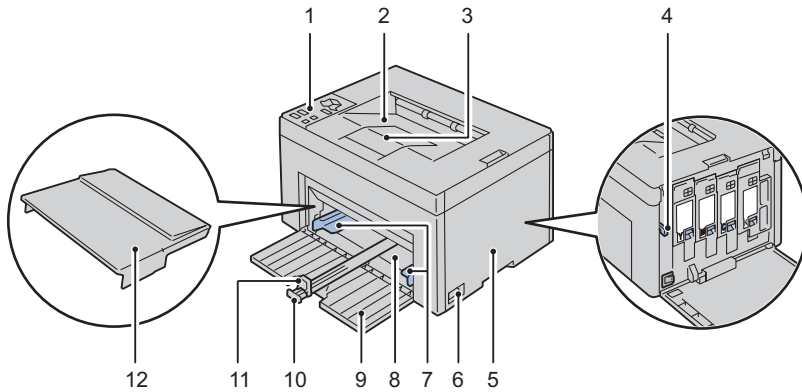
N-op-1 afdrukken stelt u in staat meerdere pagina's op één vel papier af te drukken. Met deze functie kunt u het papierverbruik verminderen.

Zie de help van het printerstuurprogramma voor meer informatie.

Over de printer

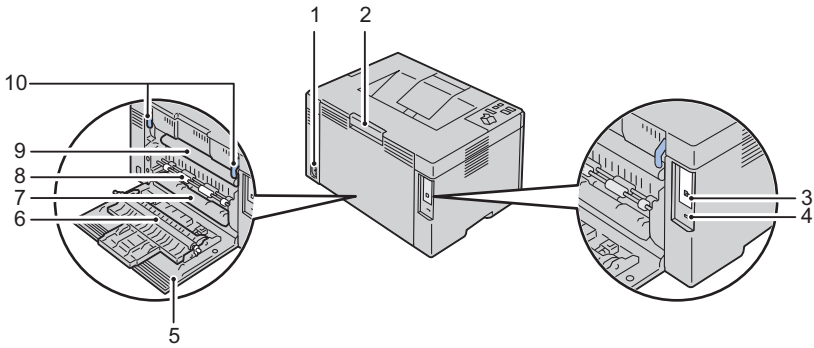
In dit hoofdstuk vindt u een overzicht van uw Dell™ 1250c Color Printer.

Voorraanzicht



1	Operatorpaneel	2	Uitvoerlade
3	Uitvoerladeverlengstuk	4	Reinigingsstaafje voor de printkop
5	Tonertoegangsklep	6	Hoofdschakelaar
7	Papierbreedtegeleiders	8	Multifunctionele Invoer (MPF)
9	Voorpaneel	10	Lengtegeleider
11	MPF-verlengstuk	12	Papierklep

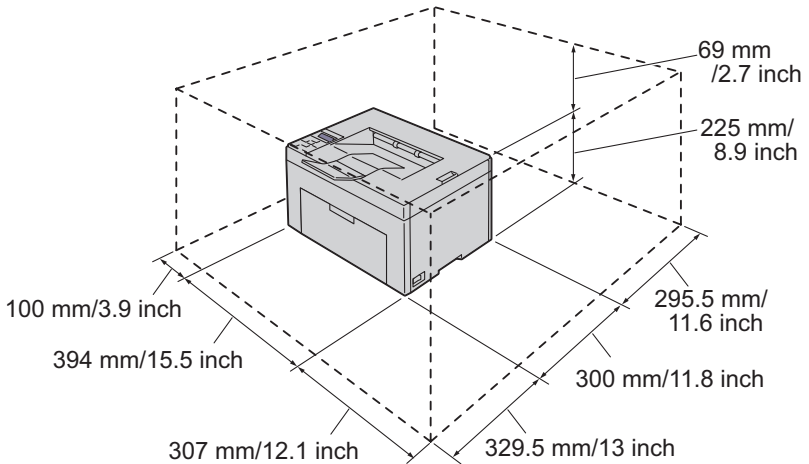
Achteraanzicht



1	Muuraansluitpunt	2	Ontgrendelhendel van de achterklep
3	USB-poort	4	Veiligheidsleuf
5	Achterklep	6	Overdraagrol
7	Papierafvoer	8	Papierinvoerrol
9	Transportriem	10	Fuserontgrendelhendel

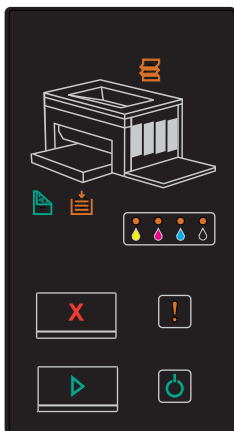
Ruimtevereisten

Plaats de printer op een locatie waar voldoende ruimte is om de invoer en kleppen van de printer te gebruiken.



Om een onregelmatige schermafbeelding of storing in de printer te voorkomen, kunt u de printer beter niet aan direct zonlicht blootstellen wanneer de voorklep open is.

Operatorpaneel

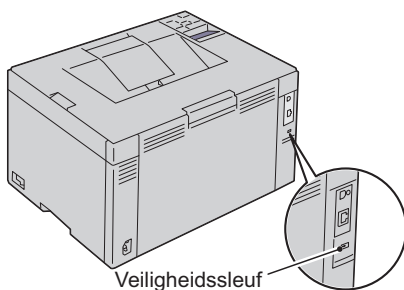


Zie "Operatorpaneel" op pagina 71" voor nadere inlichtingen over het operatorpaneel.

De printer beveiligen

U kunt uw printer beschermen tegen diefstal door middel van het als optie verkrijgbare Kensington-slot.

Bevestig de Kensington-vergrendeling op de veiligheidssleuf van uw printer.



Raadpleeg voor nadere bijzonderheden de bedieningsinstructies die bij het Kensington-slot worden geleverd.

Bestellen van benodigheden

U kunt via Internet bij Dell de verbruiksmaterialen bestellen bij gebruik van een netwerkprinter. Voer het IP-adres van uw printer in uw web-browser in, start de functie **Dell Printer Configuration Web Tool** functie en klik op **Bestel supplies op**: als u toner voor uw printer wilt bestellen.

U kunt ook tonercartridges bestellen op de volgende manier:

- 1 Klik op **Start** → **Alle programma's** → **Dell Printers** → **Aanvullende kleurenlasersoftware** → **Dell Supplies Management System**.

Het venster **Dell Supplies Management System** verschijnt.

- 2 Kies uw printer uit de lijst **Select Printer Model**.

- 3 Bij bestellen via Internet:

- a Kies een webadres uit de lijst **Nabestel URL** selecteren.

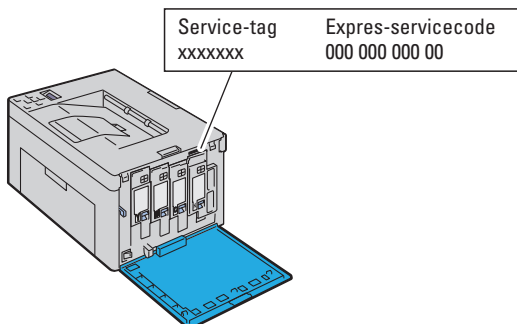
- b Klik op **Bezoek Dells bestelwebsite voor printersupplies**.

Het scherm **Dell 1250c Color Printer - Dell Supplies Management System** verschijnt.

- c Voer de Service-tag in en klik op **OK**.

Het Service-tagnummer staat vermeld aan de binnenkant van de tonertoegangsklep van de printer.

De website voor Dell-supplies verschijnt.



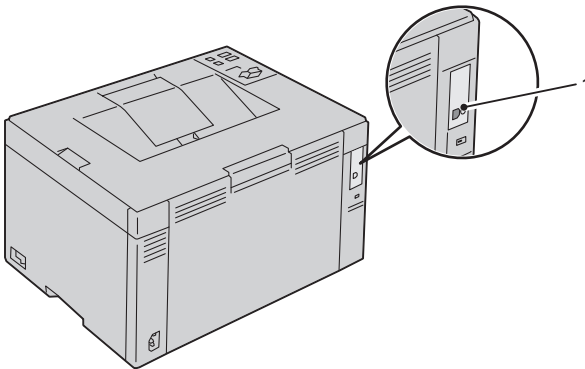
Als u telefonisch bestelt, belt u het nummer dat verschijnt onder het gedeelte **Telefonisch bestellen**.

De printer instellen (Printerconfiguratie)

Uw printer aansluiten

De aansluitkabel van uw Dell™ 1250c Color Printer moet voldoen aan de volgende eisen:

Aansluitingstype	Aansluitingsspecificaties
USB	Compatibel met USB 2.0



1 USB-poort



Aansluiten van de printer op de computer

Een lokale printer is een printer die direct is aangesloten op uw computer via de USB-kabel.

USB-kabel

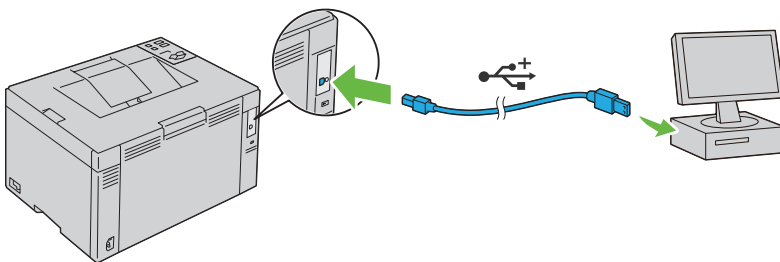
De volgende besturingssystemen ondersteunen een USB aansluiting:

- Microsoft® Windows® XP

- Microsoft Windows XP 64-bit Edition
- Windows Server[®] 2003
- Windows Server 2003 x64 Edition
- Windows Server 2008
- Windows Server 2008 64-bit Edition
- Windows Server 2008 R2
- Windows Vista[®]
- Windows Vista 64-bit Edition
- Windows 7
- Windows 7 64-bit Edition
- Mac OS[®] X 10.3.9/10.4.11/10.5/10.6

De printer aansluiten op een computer:

- 1 Zorg dat de printer, de computer en alle andere aangesloten apparaten zijn uitgeschakeld en dat alle stekkers uit het stopcontact zijn gehaald.
- 2 sluit de kleinere USB-connector aan op de USB-poort achter op de printer.



- 3 Sluit het andere uiteinde van de kabel aan op een USB-poort op de computer.



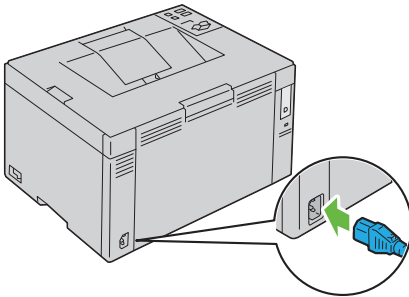
OPMERKING: Sluit de USB kabel van de printer niet aan op de USB aansluiting op de toetsenbord.

De printer aanzetten

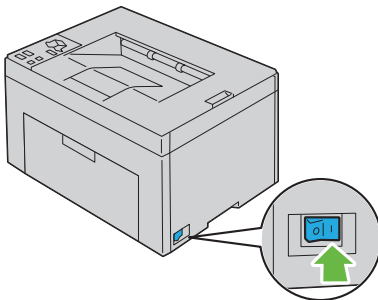
⚠️ OPGELET: Gebruik geen verlengsnoeren of losse contactdozen.

⚠️ OPGELET: De printer mag niet worden aangesloten op een UPS-systeem.


- 1 Sluit het netsnoer aan op de connector op de achterkant van uw printer (zie "Achteraanzicht" op pagina 24).




- 2 Sluit het andere uiteinde van het snoer aan op het stopcontact.
- 3 Zet de printer aan.

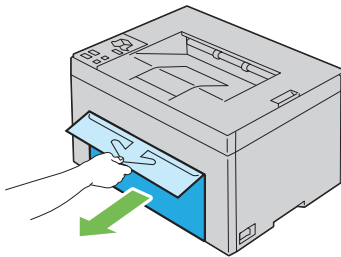


Papier inleggen

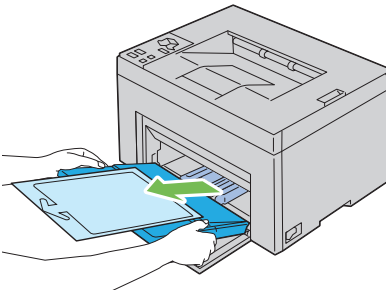
 **OPMERKING:** Gebruik alleen afdrukmedia die geschikt zijn voor laserprinters. Gebruik in deze printer geen papier voor inkjetprinters.

 **OPMERKING:** Raadpleeg "Inleggen van de afdrukmedia" op pagina 61 voor informatie over het inleggen van enveloppen.

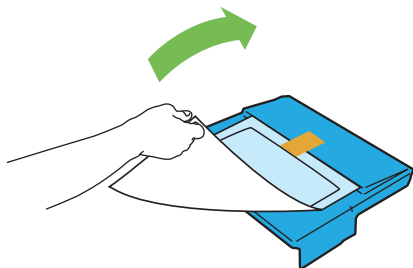
- 1 Open de voorklep door het instructieblad naar buiten te trekken.



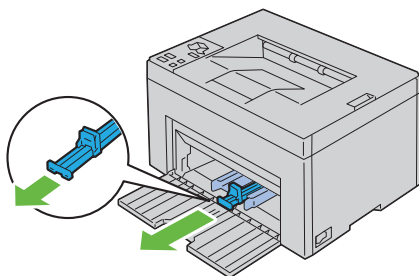
- 2 Trek de papierklep naar buiten.



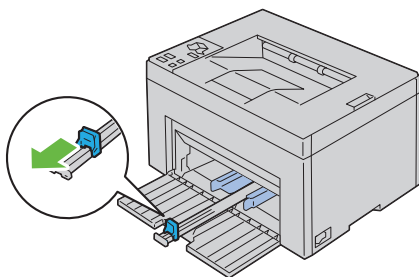
- 3 Verwijder het instructieblad dat met plakband op het voorblad is bevestigd.



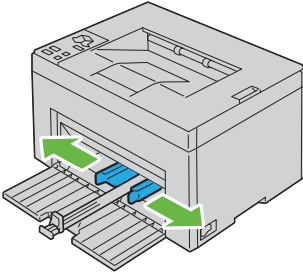
- 4 Trek de lengtegeleider naar voren, totdat deze niet verder kan.



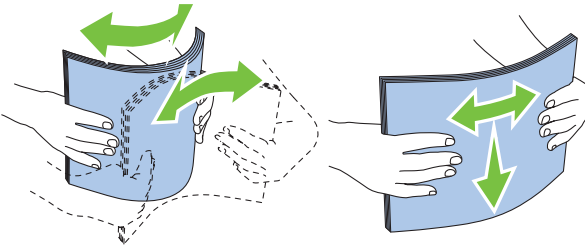
- 5 Trek het MPF-verlengstuk naar voren, totdat deze niet verder kan.



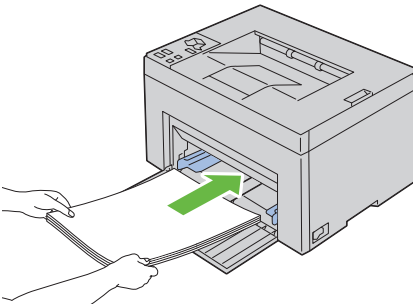
- 6 Pas de papierbreedtegeleiders op de maximale breedte aan.



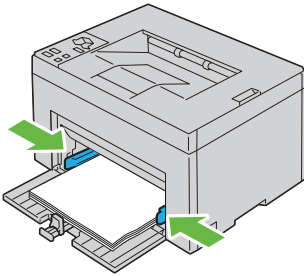
- 7** Alvorens de afdrukmedia in te leggen, buigt u de stapel vellen wat heen en weer en waaiert u de stapel uit. Tik met de stapel op een egaal oppervlak om de vellen gelijk te leggen.



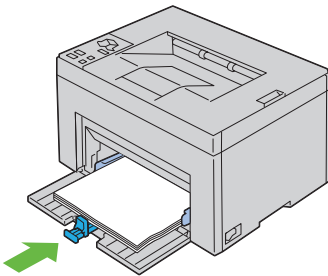
- 8** Plaats de afdrukmedia zodanig in de MPF dat de bovenrand als eerste wordt ingevoerd en met de aanbevolen afdrukzijde omhoog.



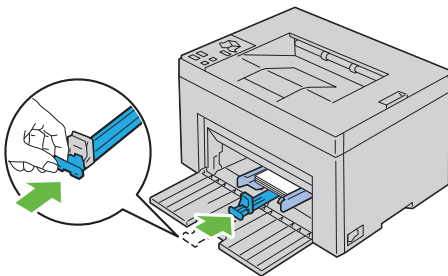
- 9** Verstel de breedtegeleiders totdat ze licht tegen de rand van de stapel afdrukmedia drukken.

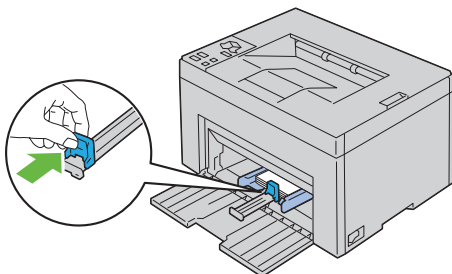


- 10** Schuif de lengtegeleider naar de printer toe totdat deze de afdrukmedia raakt.

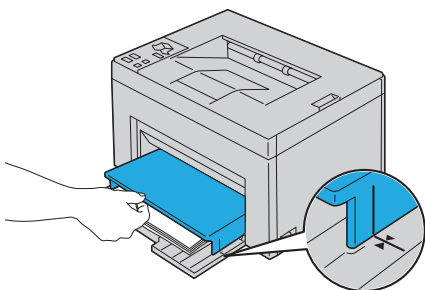
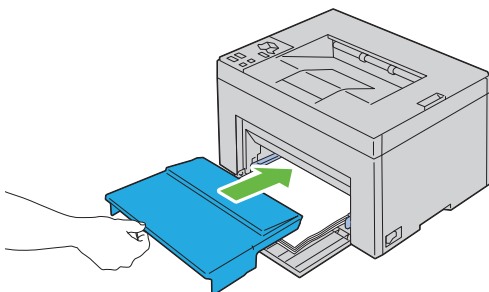


OPMERKING: Afhankelijk van het papierformaat, schuift u eerst de lengtegeleider naar achteren totdat hij stopt en daarna het MPF-verlengstuk totdat dit verlengstuk de afdrukmedia raakt.





- 11** Breng de papierklep op de printer aan en lijn de papierklep uit met de markering op de papierlade.



- 12** Selecteer de papiersoort via het printerstuurprogramma als de ingelegde afdrukmedia geen standaard normaal papier is. Als u door de gebruiker opgegeven afdrukmedia in de MPF hebt gelegd, moet u in het printerstuurprogramma de instelling voor het papierformaat opgeven.

Printerstuurprogramma's installeren op computers met Windows

De cd Stuurprogramma's en hulpprogramma's plaatsen

- 1 Plaats de *Stuurprogramma's en hulpprogramma's*-CD in uw computer en start de Eenvoudige installatie navigator.



OPMERKING: Als de CD niet automatisch start, klikt u op Start→ Alle programma's (voor Windows Vista en Windows 7)→ Accessoires (voor Windows Vista en Windows 7)→ Uitvoeren en typt u D:\setup_assist.exe (waarbij D de letter van uw CD-station is). Klik dan op OK.

Printerstuurprogramma's installeren

Voor het installeren van een op een host gebaseerd printerstuurprogramma

- 1 Klik op Software-installatie.
Het scherm Printer op uw computer aansluiten verschijnt.
- 2 Als de installatie is voltooid, klikt u op Voltooien om het programma te sluiten.

Voor installatie XML-papierspecificatie (XPS)-printerstuurprogramma



OPMERKING: Download en installeer het XPS-printerstuurprogramma via support.dell.com/support



OPMERKING: Het XPS-stuurprogramma wordt ondersteund op de volgende besturingssystemen: Windows 7, Windows 7 64-bit Edition, Windows Vista, Windows Vista 64-bit Edition, Windows Server 2008 R2, Windows Server 2008 en Windows Server 2008 64-bit Edition.

Windows Vista of Windows Vista 64-bit Edition

- 1 Pak het gedownloadde zip-bestand op de gewenste locatie uit.
- 2 Klik op **Starten**→ **Configuratiescherm**→ **Hardware en geluiden**→ **Printers**.
- 3 Klik op **Een printer toevoegen**.
- 4 Klik op **Een lokale printer toevoegen**.
- 5 Selecteer de poort die is aangesloten op dit product en klik op **Volgende**.
- 6 Klik op **Bladeren** om het dialoogvenster **Installeren vanaf schijf** te openen.
- 7 Klik op **Bladeren** en selecteer de map waarin de bestanden hebt overgebracht in stap 1.
- 8 Klik op **OK**.
- 9 Selecteer de naam van uw printer en klik op **Volgende**.
- 10 Als u de printernaam wilt wijzigen, typt u de printernaam in het vak **Printernaam**. Als u deze printer wilt gebruiken als de standaardprinter, schakelt u het selectievakje onder **Printernaam** in. Klik op **Volgende**.
Het installeren begint.

Als het dialoogvenster **Gebruikersaccountbeheer** verschijnt, klikt u op **Doorgaan**.



OPMERKING: Als u de beheerder op de computer bent, klikt u op **Doorgaan**; anders neemt u contact op met de beheerder om door te gaan met de gewenste actie.

- 11 Na voltooiing van de installatie van het stuurprogramma, klikt u op **Een testpagina afdrukken** om een testpagina af te drukken.
- 12 Klik op **Voltoeien**.

Windows Server 2008 of Windows Server 2008 64-bit Edition



OPMERKING: U moet zich aanmelden als beheerder.

- 1 Pak het gedownloadde zip-bestand op de gewenste locatie uit.

- 2 Klik op **Starten**→ **Configuratiescherm**→ **Hardware en geluiden**→ **Printers**.
- 3 Klik op **Een printer toevoegen**.
- 4 Klik op **Een lokale printer toevoegen**.
- 5 Selecteer de poort die is aangesloten op dit product en klik op **Volgende**.
- 6 Klik op **Bladeren** om het dialoogvenster **Installeren vanaf schijf** te openen.
- 7 Klik op **Bladeren** en selecteer de map waarin de bestanden hebt overgebracht in stap 1.
- 8 Klik op **OK**.
- 9 Selecteer de naam van uw printer en klik op **Volgende**.
- 10 Als u de printernaam wilt wijzigen, typt u de printernaam in het vak **Printernaam**.
Als u deze printer wilt gebruiken als de standaardprinter, schakelt u het selectievakje onder **Instellen als standaardprinter** in. Klik op **Volgende**.
Het installeren begint.
- 11 Als u de enige bent die deze printer gebruikt, selecteert u **Deze printer niet delen**. Als u de printer wel deelt, selecteert u **Deze printer delen zodat anderen op het netwerk hem kunnen vinden en gebruiken**. Klik op **Volgende**.
- 12 Na voltooiing van de installatie van het stuurprogramma, klikt u op **Een testpagina afdrukken** om een testpagina af te drukken.
- 13 Klik op **Voltooien**.

Windows 7, Windows 7 64-bit Edition, of Windows Server 2008 R2

- 1 Pak het gedownloade zip-bestand op de gewenste locatie uit.
- 2 Klik op **Start**→ **Apparaten en printers**.
- 3 Klik op **Een printer toevoegen**.
- 4 Als u Windows Server 2008 R2 gebruikt, klikt u op **Een locale of netwerkprinter toevoegen als beheerder**.
Als het dialoogvenster **Gebruikersaccountbeheer** verschijnt, klikt u op **Ja**.



OPMERKING: Als u de beheerder op de computer bent, klikt u op **Ja**; anders neemt u contact op met de beheerder om door te gaan met de gewenste actie.

- 5 Klik op **Een lokale printer toevoegen**.
- 6 Selecteer de poort die is aangesloten op dit product en klik op **Volgende**.
- 7 Klik op **Bladeren** om het dialoogvenster **Installeren vanaf schijf** te openen.
- 8 Klik op **Bladeren** en selecteer de map waarin de bestanden hebt overgebracht in stap 1.
- 9 Klik op **OK**.
- 10 Selecteer de naam van uw printer en klik op **Volgende**.
- 11 Als u de printernaam wilt wijzigen, typt u de printernaam in het vak **Printernaam** en klikt u op **Volgende**.
Het installeren begint.
- 12 Als u de enige bent die deze printer gebruikt, selecteert u **Deze printer niet delen**. Als u de printer wel deelt, selecteert u **Deze printer delen zodat anderen op het netwerk hem kunnen vinden en gebruiken**. Klik op **Volgende**.
- 13 Na voltooiing van de installatie van het stuurprogramma, klikt u op **Een testpagina afdrukken** om een testpagina af te drukken. Als u deze printer wilt gebruiken als de standaardprinter, schakelt u het selectievakje onder **Instellen als standaardprinter** in.
- 14 Klik op **Voltooien**.

Printerstuurprogramma's installeren op computers met Macintosh

De printerstuurprogramma's en software voor het Macintosh-besturingssysteem downloaden via support.dell.com/support en installeren

Stuurprogramma's en software installeren

- 1 Na het downloaden van de stuurprogramma's en software dubbelklikt u op het pictogram **Dell 1250c Installer** en klikt u op **Ga door**.
- 2 Klik op **Ga door** in het scherm **Welkom**.
- 3 Selecteer een taal bij de softwarelicentie-overeenkomst.
- 4 Als u de softwarelicentie-overeenkomst hebt gelezen, klikt u op **Ga door**.
- 5 Als u akkoord gaat met de voorwaarden in de softwarelicentie-overeenkomst, klikt u op **Akkoord** om door te gaan met het installatieproces.
- 6 Bevestig de locatie voor de installatie en klik dan op **Ga door**.
- 7 Klik op **Installeren** om de standaardinstallatie uit te voeren.
Als u de aangepaste installatie kiest, klikt u op **Aangepast**, selecteert u de items die u wilt installeren en klikt u op **Installeer**.
 - Printerdriver
 - Status Monitor Widget
- 8 Typ de naam en het wachtwoord van de beheerder en klik op **OK**.
- 9 Klik op **Installeren** om met de installatie door te gaan.
- 10 Klik op **Sluiten** om de installatie te voltooien.

Een printer toevoegen onder Mac OS X 10.5 of latere versie(s)

- 1 Zet de printer aan.

- 2 Sluit de USB-kabel aan tussen de printer en de Macintosh-computer.
- 3 Open **Systeemvoorkeuren** en klik op **Afdrukken en faxen**.
- 4 Klik op het plusteken (+) en dan op **Standaard**.
- 5 Selecteer de printer die via USB is aangesloten uit de lijst **Printernaam**.
- 6 **Naam** en **Druk af met** worden automatisch ingevoerd.
- 7 Klik op **Voeg toe**.

Een printer toevoegen onder Mac OS X 10.4.11

- 1 Zet de printer aan.
- 2 Sluit de USB-kabel aan tussen de printer en de Macintosh-computer.
- 3 Start de **Printer-installatiefunctie**.



OPMERKING: U vindt **Printer-installatiefunctie** in de map **Hulpprogramma's** in **Applicaties**.

- 4 Klik op **Voeg toe**.
- 5 Klik op **Standaardbrowser** in het dialoogvenster **Printerbrowser**.
- 6 Selecteer de printer die via USB is aangesloten uit de printerlijst.
- 7 **Naam** en **Druk af met** worden automatisch ingevoerd.
- 8 Klik op **Voeg toe**.

Een printer toevoegen onder Mac OS X 10.3.9

- 1 Zet de printer aan.
- 2 Sluit de USB-kabel aan tussen de printer en de Macintosh-computer.
- 3 Start de **Printer-installatiefunctie**.



OPMERKING: U vindt **Printer-installatiefunctie** in de map **Hulpprogramma's** in **Applicaties**.

- 4 Klik op **Voeg toe**.
- 5 Selecteer **USB** in het menu.
- 6 Het **Printermodel** wordt automatisch geselecteerd.
- 7 Klik op **Voeg toe**.

De printer gebruiken

Afdrukmediarichtlijnen

Afdrukmedia omvatten papier, etiketten, enveloppen, gecoat papier en andere materialen. Uw printer biedt afdrucken van hoge kwaliteit op een ruime keuze aan afdrukmedia. De keuze van de juiste afdrukmedia voor uw printer is belangrijk voor het vermijden van afdrukproblemen. Dit gedeelte beschrijft de selectie van afdrukmedia, het behandelen van afdrukmedia en de afdrukmedia in de multifunctionele invoer (MPF) leggen.

Papier

Voor de beste afdrukkwaliteit in kleur, gebruikt u 75 g/m^2 (9,08 kg) xerografisch lengte-grein kopieerpapier. Voor de beste afdrukkwaliteit in zwart-wit, gebruikt u 90 g/m^2 (10,89 kg) xerografisch lengte-grein kopieerpapier. Alvorens u een grote hoeveelheid afdrukmedia inslaat, wordt u geadviseerd deze eerst in de praktijk uit te proberen.

Kijk bij het inleggen van papier op de verpakking, controleer welke de aanbevolen afdrukzijde is en bepaal aan de hand daarvan hoe u het papier moet inleggen. Zie "Papier inleggen" op pagina 35 voor gedetailleerde aanwijzingen voor de papierinleg.

Papiereigenschappen

De volgende eigenschappen van papier zijn van invloed op de kwaliteit en de betrouwbaarheid van de afdruk. U wordt geadviseerd deze richtlijnen te volgen bij het beoordelen van nieuw afdrudpapier.

Gewicht

De MPF voert automatisch papier in van het gewicht 60 tot 163 g/m^2 (16 tot 44 lb bond) lengte-grein. Papier dat lichter is dan 60 g/m^2 (16 lb) wordt misschien niet goed ingevoerd en kan papierstoringen veroorzaken. Voor de beste prestaties gebruikt u 75 g/m^2 (20 lb bond) lengte-grein papier.

Omkrullen

Omkrullen is de neiging van afdrukmedia langs de randen krom te trekken. Overmatig omkrullend papier kan in de printer vastlopen. Gewoonlijk krult het papier om nadat het door de printer is gegaan en aan de hoge temperaturen binnenin is blootgesteld. Het onverpakt bewaren van papier, ook al ligt het in de papierinvoer, kan de vellen doen omkrullen vóór het afdrukken, hetgeen doorvoerproblemen kan geven, ongeacht de luchtvochtigheid. Als het afdrudpapier omgekruld is, strijkt u het glad en legt u het in de MPF.

Gladheid

De gladheid van het papier heeft een directe invloed op de afdrukkwaliteit. Als het papier te ruw is, kan de toner niet gelijkmatig aan het papier hechten, wat een lagere afdrukkwaliteit tot gevolg heeft. Als het papier echter te glad is, kan dat problemen geven met de papierdoorvoer. Een gladheid tussen 150 en 250 Sheffield-punten geeft de beste afdrukresultaten.

Vochtgehalte

De hoeveelheid vocht in het papier heeft ook invloed op de afdrukkwaliteit en op het vermogen van de printer het papier gelijkmatig te verwerken. Laat het papier in de oorspronkelijke verpakking totdat u het gaat gebruiken. Zo voorkomt u dat het papier wordt blootgesteld aan wisselingen van de luchtvochtigheid die de prestaties nadelig kunnen beïnvloeden.

Vezelrichting

Grein of vezelrichting geeft aan hoe de vezels in een vel papier lopen. De vezelrichting wordt aangeduid als lengte-grein, met de vezels in de lengterichting, of breedte-grein, met de vezels in de breedte van het vel. Bij papier van 60 tot 135 g/m² (16 tot 36 lb bond) wordt het gebruik van de lengte-grein vezelrichting aanbevolen. Bij papier dat zwaarder is dan 135 g/m² (36 lb bond) papier heeft de breedte-grein vezelrichting de voorkeur.

Houtvezelgehalte

Het meeste xerografische kwaliteitspapier is gemaakt van 100% chemische houtpulp. Papier met andere vezels, zoals katoen, heeft eigenschappen die kunnen leiden tot minder goede papierdoorvoer.

Aanbevolen papier

Voor de beste afdrukkwaliteit en betrouwbare doorvoer gebruikt u droog 75 g/m² (20 lb) xerografisch papier. Kantoorpapier voor algemeen zakelijk gebruik biedt ook een acceptabele afdrukkwaliteit. Gebruik alleen papier dat bestand is tegen hoge temperaturen, zonder verkleuren, uitlopende inkt of vrijkomende schadelijke gassen of dampen. Bij het laserdrukproces wordt het papier verhit tot hoge temperaturen. Vraag na bij de fabrikant of verkoper of het door u gekozen papier geschikt is voor laserprinters.



OPMERKING: Maak altijd een serie proefafdrukken voordat u van enig soort afdrukmedia een grote hoeveelheid inslaat. Bij de keuze van uw afdrukmedia dient u te letten op het gewicht, het vezelgehalte en de kleur.

Ongeschikt papier

De volgende papersoorten zijn niet geschikt voor gebruik in de printer:

- Chemisch geprepareerd papier dat bestemd is voor het maken van doordrukkopieën zonder carbonvellen er tussen, ook bekend als doordrukkopieerpapier, carbonvrij kopieerpapier (CCP), of NCR-papier (No Carbon Required - geen-carbon-vereist)
- Voorgedrukt papier met chemicaliën die de printer kunnen aantasten
- Voorgedrukt papier dat niet bestand is tegen de hoge temperatuur in de fuser
- Voorgedrukte formulieren die een registratie (het precieze afdrukkpunt op de pagina) van meer dan $\pm 2,29$ mm, zoals formulieren voor optische tekenherkenning (OCR)

In bepaalde gevallen kunt u de registratie met uw softwareprogramma aanpassen, zodat u toch succesvol kunt afdrucken op dergelijke formulieren.

- Gecoat papier (erasable bond), synthetisch papier, thermisch papier
- Papier met ruwe randen, gestructureerde of grove papersoorten of krullend papier
- Kringlooppapier met meer dan 25% post-consument afval dat niet voldoet aan DIN 19 309
- Meerdelige formulieren of documenten

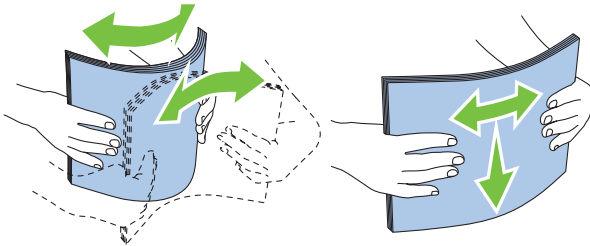
- De afdrukkwaliteit kan teruglopen (met vlekken of hiaten in de tekst) bij afdrucken op talkpapier of zuurhoudend papier.
- Vochtig papier dat kan kreuken

Papier kiezen

De juiste papierkeuze is belangrijk voor storingsvrij afdrucken, zonder dat het papier vastloopt.

Ter voorkoming van vastlopen of lage afdrukkwaliteit:

- Gebruik altijd nieuw, droog en onbeschadigd papier.
- Alvorens het papier in te leggen, controleert u de aanbevolen afdrukkant van het papier. Deze informatie staat gewoonlijk vermeld op de verpakking van het papier.
- Gebruik geen papier dat u zelf hebt bijgeknipt of afgesneden.
- Gebruik niet verschillende afdrukmedia, papiersoorten of -gewichten in één invoer. Dit kan leiden tot vastlopen van het papier.
- Let op dat het papier juist in de MPF wordt gelegd.
- Buig de stapel papier heen en weer en waaier het papier los. Tik met de stapel op een egaal oppervlak om de vellen gelijk te leggen.



Keuze van voorgedrukte media en papier met briefhoofd

Wanneer u voorgedrukte media en briefhoofd papier selecteert voor de printer:

- Gebruik papier met vezels in de lengterichting voor de beste resultaten.
- Gebruik alleen formulieren en papier met briefhoofd dat met een lithografische offsetpers of een gravuredrukproces is vervaardigd.

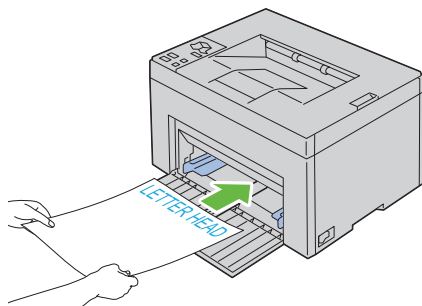
- Kies papier dat de inkt absorbeert, maar waarop de inkt niet uitloopt.
- Vermijd papier met structuur of een ruw oppervlak.
- Gebruik papier dat is voorgedrukt met warmtebestendige inkt, geschikt voor gebruik in xerografische kopieerapparaten. De inkt moet temperaturen van 225 °C kunnen doorstaan zonder te smelten en zonder dat gevaarlijke stoffen vrijkomen.
- Gebruik inktsoorten die niet worden aangetast door de hars in de toner of de siliconen in de fuser. Inktsoorten op oliebasis of met oxidatie-fixering voldoen meestal wel aan deze eisen; latex inktsoorten mogelijk niet. Als u twijfelt, vraag dan uw papierleverancier om advies.

Afdrukken op papier met briefhoofd

Raadpleeg de fabrikant of leverancier als u wilt weten of het voorgedrukt briefhoofd papier dat u hebt gekozen daadwerkelijk geschikt is voor laserprinters.

Papier met briefhoofd inleggen

Leg het briefhoofd papier in de printer met de afdrukszijde omhoog. Zorg dat de titel op het briefhoofd als eerste de printer wordt ingevoerd.



Keuze van voorgeperforeerd papier

Voorgeperforeerde papersoorten kunnen verschillen wat betreft aantal en plaats van de perforaties en wat betreft de productiemethode. Afhankelijk van de plaats van de perforaties in het papier kunnen sommige papersoorten mogelijk niet worden bedrukt.

Keuze en gebruik van voorgeperforeerd papier:

- Test het papier van diverse merken voordat u overgaat tot bestellen en gebruiken van grote partijen voorgeperforeerd papier.
- Papier moet geperforeerd zijn door de fabriek en mag niet na verpakking per riem tegelijk doorboord worden. Doorboord papier kan vastlopen wanneer er meerdere vellen tegelijk door de printer gaan. Dit kan leiden tot vastlopen van het papier.
- Voorgeperforeerd papier kan meer papierstof bevatten dan standaard papier. Uw printer kan daarom meer onderhoud vereisen en de doorvoerprestaties kunnen minder zijn dan met standaard papier.
- De gewichtsrichtlijnen voor voorgeperforeerd papier zijn dezelfde als voor gewoon papier.

Enveloppen

Bij bepaalde soorten enveloppen is het mogelijk dat ze wel eens wat kreukelen. Alvorens u een grote hoeveelheid afdrukmedia inslaat, wordt u geadviseerd deze eerst in de praktijk uit te proberen. Zie "Inleggen van de afdrukmedia" op pagina 61 voor aanwijzingen voor het inleggen van een envelop.

Voor het afdrukken op enveloppen:

- Gebruik alleen kwaliteitsenveloppen die geschikt zijn voor laserprinters.
- Stel de bron voor afdrukmedia in op MPF. Stel de papiersoort in op **Envelop** en selecteer het juiste formaat envelop in het printerstuurprogramma.
- Voor de beste prestaties gebruikt u enveloppen van 75 g/m^2 (20 lb bond) papier. U kunt als maximaal gewicht 105 g/m^2 (28 lb bond) gebruiken voor de enveloppeninvoer, zolang het katoengehalte niet meer dan 25% bedraagt. Enveloppen met een 100% katoengehalte mogen niet zwaarder zijn dan 90 g/m^2 (24 lb bond).
- Gebruik alleen onbeschadigde enveloppen die u net hebt uitgepakt.
- Gebruik enveloppen die bestand zijn tegen temperaturen van $205 \text{ }^\circ\text{C}$ zonder dat ze gaan plakken, sterk omkrullen, rimpelen en zonder dat er gevaarlijke stoffen vrijkomen. Als u twijfels hebt over de enveloppen die u wilt gebruiken, raadpleegt u de leverancier van de enveloppen.

- Stel de geleider in op de breedte van de enveloppen.
- Enveloppen moeten met de afdrukszijde omhoog in de MPF worden gelegd.
- Zie “Laden van enveloppen” op pagina 66” voor aanwijzingen voor het inleggen van een envelop.
- Gebruik tijdens een afdruktaak slechts één formaat envelop.
- Zorg ervoor dat de luchtvochtigheid niet te hoog is, want een hoge luchtvochtigheid (meer dan 60%) en de hoge temperatuur bij het afdrukken zouden de enveloppen kunnen dichtplakken.
- Voor de beste resultaten gebruikt u geen enveloppen die:
 - sterk gekruld of kromgetrokken zijn
 - samenkleven of beschadigd zijn
 - vensters, openingen, perforaties, inkepingen of opdruk hebben
 - metalen clips, koordsluitingen of metalen vouwranden hebben
 - ineengrijpende flappen hebben
 - van postzegels zijn voorzien
 - ingekepte randen of gebogen hoeken hebben
 - een ruw, gerimpeld, of geplooid oppervlak hebben

Etiketten

Uw printer kan afdrukken op veel van de etiketten die alleen bedoeld zijn voor laserprinters.

Bij het selecteren van etiketten:

- De kleeflaag, het papier (voor afdrukken) en de bescherm laag moeten alle bestand zijn tegen temperaturen van 205 °C en een druk van 1,76 kg/cm² (25 psi).
- Gebruik labels die bestand zijn tegen temperaturen van 205°C (401°F) zonder dat ze gaan plakken, omkrullen, rimpelen of zonder dat er gevaarlijke stoffen vrijkomen.
- Gebruik geen etiketten met een rug van glad materiaal.



VOORZICHTIG: Alvorens u een grote hoeveelheid afdrukmedia inslaat, wordt u geadviseerd deze eerst in de praktijk uit te proberen.

Voor het afdrukken op etiketten:

- Gebruik etiketten die bestand zijn tegen temperaturen van 205 °C zonder dat ze gaan plakken, sterk omkrullen, rimpelen en zonder dat er gevaarlijke stoffen vrijkomen.
- Stel de papiersoort in op **Label** via het printerstuurprogramma.
- Leg nooit etiketten en gewoon papier tegelijk in dezelfde papierlade.
- Druk niet af binnen 1 mm (0,04 inch) van de rand van de etiketten.
- Druk niet af binnen 1 mm (0,04 inch) van de rand van de etiketten, de perforatielijnen of tussen de snijlijnen van het etiket.
- Niet vaker dan één keer op een vel etiketten afdrukken.
- Een staande richting wordt aanbevolen, met name voor het afdrukken van streepjescodes.
- Gebruik geen etiketten waarbij het kleefmiddel vrij ligt.
- Gebruik complete etiketvellen. Bij deels gebruikte vellen zouden er etiketten kunnen loslaten tijdens het afdrukken, hetgeen kan leiden tot een papierstoring.
- Gebruik geen etiketvellen met kleefmiddel langs de randen van het vel. U wordt geadviseerd alleen vellen te gebruiken waarbij het kleefmiddel minstens 1 mm (0,04 inch) van de randen verwijderd is. Kleefmiddel kan schadelijk zijn voor uw printer en kan uw garantie ongeldig maken.



OPGELET: Anders kan het vel in de printer vast komen te zitten en uw printer en tonercassettes met lijm verontreinigen. Als gevolg kunnen de garanties van uw printer en van de cassettes ongeldig raken.

Opslag van afdrukmedia

Voorkom problemen met de papierdoorvoer en een ongelijkmatige afdrukkwaliteit door u aan de volgende richtlijnen voor de juiste opslag van afdrukmedia te houden.

- Voor de beste resultaten bergt u de afdrukmedia op in een omgeving met een temperatuur van ongeveer 21 °C en een relatieve luchtvochtigheid van 40%.
- Plaats uw dozen met afdrukmedia op een plank, een rek of pallet, dus niet rechtstreeks op de vloer.

- Als u afzonderlijke pakken met afdrukmedia buiten de oorspronkelijke doos bewaart, zorg dan dat ze op een egale ondergrond rusten, zodat de randen niet kromtrekken.
- Plaats geen voorwerpen boven op een pak afdrukmedia.

Identificatie van afdrukmedia en specificaties

Dit gedeelte biedt informatie over ondersteunde papierformaten, soorten en de specificaties ervan.

Ondersteunde papierformaten

	Multifunctionele Invoer (MPF)
A4 (210x297 mm)	J
B5 (182x257 mm)	J
A5 (148x210 mm)	J
C5 (162x229 mm)	J
Monarch (3.875x7.5 in)	J
Monarch LEF (7.5x3.875 in)* ¹	J
Envelop #10 (4.125x9.5 in)	J
DL (110x220 mm)	J
DL LEF (220x110 mm)* ¹	J
Letter (8.5x11 in)	J
Legal (8.5x14 in)	J
Folio (8.5x13 in)	J
Executive (7.25x10.5 in)	J
Aangepast* ^{2*3}	J

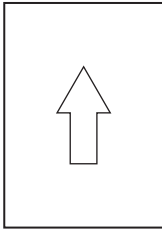
Multifunctionele Invoer (MPF)

- *1 U kunt de originelen in de richting langs de korte zijde of langs de lange zijde plaatsen. De volgende afbeelding laat KZE en LZE zien. Het pijlmerkteken in de afbeelding laat de richting waarin het papier wordt geladen, zien.

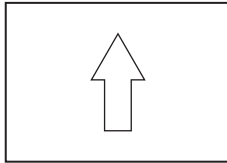
OPMERKING: Niet beschikbaar als het XPS-printerstuurprogramma wordt gebruikt.

- *2 Aangepaste breedte: 76,2 mm (3,0 inch) tot 215,9 mm (8,5 inch)
De maximumbreedte voor enveloppen (DL LZE): 220 mm (8,66 inch)
Aangepaste lengte: 127 mm (5,00 inch) tot 355,6 mm (14,00 inch)
De maximumlengte voor enveloppen (Monarch LZE): 98,4 mm
- *3 Alleen de beheerder-gebruiker kan het aangepaste formaat instellen vanuit het printerstuurprogramma.
-

KZE



LZE



Ondersteunde papiersoorten

Afdruk materiaal	Multifunctionele Invoer (MPF)
Normaal	J*
Normaal Zijde 2	J
Normaal dik	J
Normaal dik - Zijde 2	J
Gerecycled	J
Gerecycled Zijde 2	J
Label	J
Voorbladen	J
Omslagen zijde 2	J

Afdruk materiaal	Multifunctionele Invoer (MPF)
Envelop	J
Gecoat	J
Gecoat zijde 2	J

* De waarden die zijn gemarkeerd met een asterisk (*) zijn de oorspronkelijke menu-instellingen af-fabriek.

Papiersoortspecificaties

Papiersoort	Gewicht (g/m²)	Opmerkingen
Normaal papier	60–90	-
Normaal dik papier	91–105	-
Voorbladen	106–163	-
Gecoat	106–163	Papier voor inkjetprinters kan niet worden gebruikt.
Label	-	Papier voor inkjetprinters kan niet worden gebruikt.
Enveloppen	-	-
Gerecycled	60–105	-

Inleggen van de afdrukmedia

Het juist inleggen van de afdrukmedia zorgt voor storingsvrij afdrukken, zonder dat het papier vastloopt.

Alvorens de afdrukmedia in te leggen, controleert u de aanbevolen afdrukkant van de afdrukmedia. Deze informatie staat gewoonlijk vermeld op de verpakking van de afdrukmedia.

Capaciteit

Multifunctionele Invoer (MPF) heeft een capaciteit van:

- 150 vellen standaard papier
- 16,2 mm dik papier
- Een vel gecoat papier
- 16,2 mm dikke briefkaarten
- Vijf enveloppen
- 16,2 mm etiketten

Afdrukmedia-afmetingen

De MPF accepteert afdrukmedia van de volgende afmetingen:

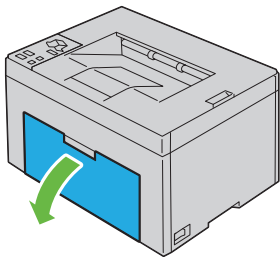
- Breedte – 76,2 mm (3,00 inch) tot 215,9 mm (8,5 inch)
- Lengte – 127 mm (5,00 inch) tot 355,6 mm (14,00 inch)

Inleggen van de afdrukmedia

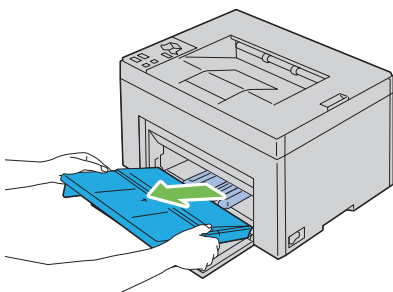


OPMERKING: Gebruik alleen afdrukmedia die geschikt zijn voor laserprinters. Gebruik in deze printer geen papier voor inkjetprinters.

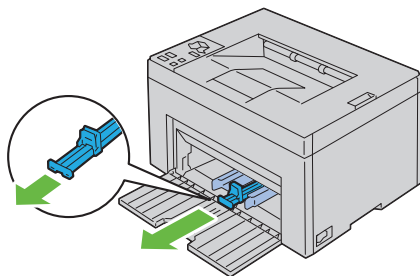
- 1 Open de voorklep.



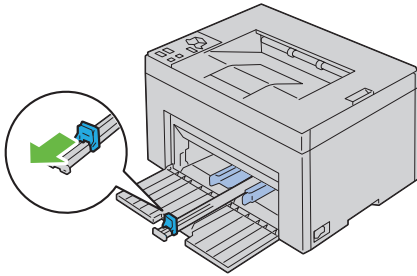
2 Trek de papierklep naar buiten.



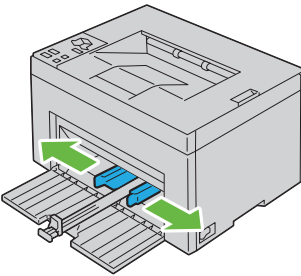
3 Trek de lengtegeleider naar voren, totdat deze niet verder kan.



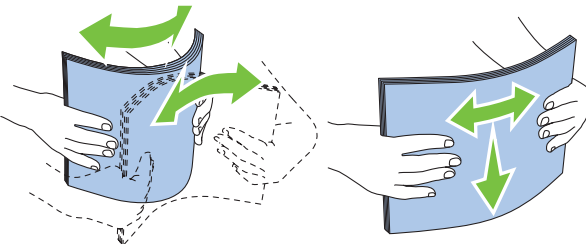
4 Trek het MPF-verlengstuk naar voren, totdat deze niet verder kan.



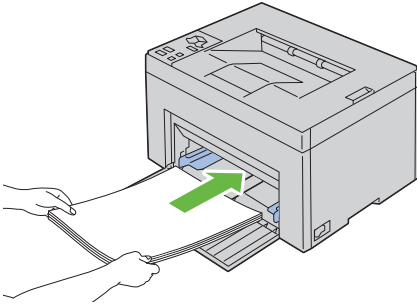
- 5** Pas de papierbreedtegeleiders op de maximale breedte aan.



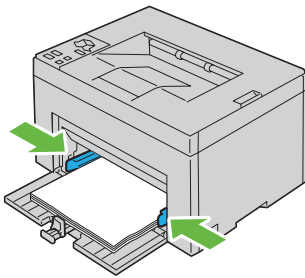
- 6** Alvorens de afdrukmedia in te leggen, buigt u de stapel vellen wat heen en weer en waaiert u de stapel uit. Tik met de stapel op een egaal oppervlak om de vellen gelijk te leggen.



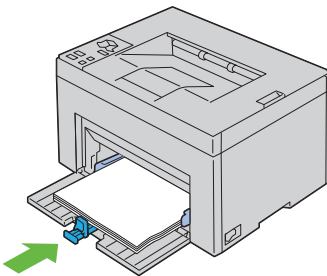
- 7** Plaats de afdrukmedia zodanig in de MPF dat de bovenrand als eerste wordt ingevoerd en met de aanbevolen afdrukzijde omhoog.




- 8 Verstel de breedtegeleiders totdat ze licht tegen de rand van de stapel afdrukmedia drukken.

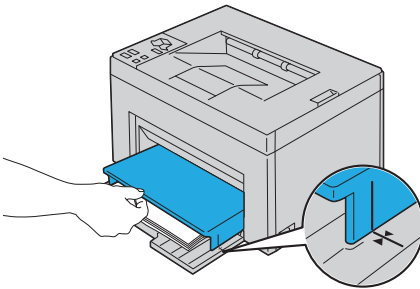
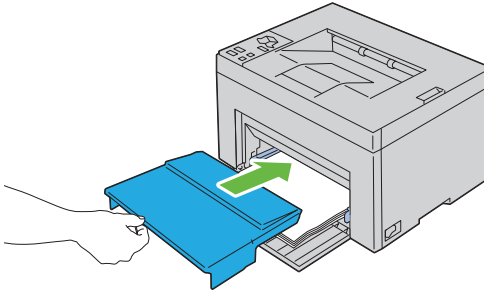


- 9 Schuif de lengtegeleider naar de printer toe totdat deze de afdrukmedia raakt.



 **OPMERKING:** Afhankelijk van het papierformaat, schuift u eerst de lengtegeleider naar achteren totdat hij stopt en daarna het MPF-verlengstuk totdat dit verlengstuk de afdrukmedia raakt.

- 10 Breng de papierklep op de printer aan en lijn de papierklep uit met de markering op de papierlade.

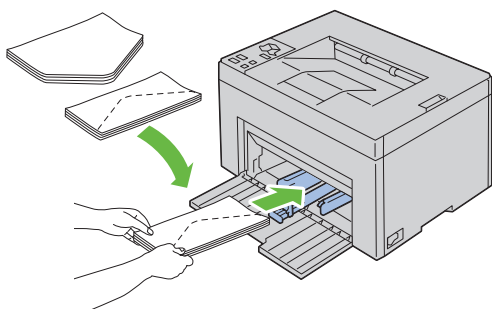


Laden van enveloppen

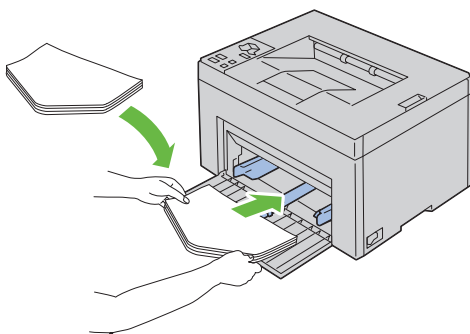
OPMERKING: Wanneer u op enveloppen afdrukt, moet u zorgen dat u de envelopinstelling in het printerstuurprogramma hebt opgegeven. Als u dat niet doet, wordt het afdrukbeeld 180 graden geroteerd.

Wanneer u Envelop#10, DL of Monarch inlegt

Plaats enveloppen met de af te drukken zijde omhoog, de klepzijde omlaag en de klep naar rechts.

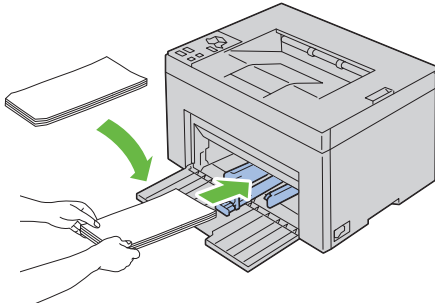


Om te voorkomen dat DL- en Monarch-enveloppen kreuken, raden wij u aan ze met de af te drukken zijde omhoog, de klep open en naar u toe plaatst.



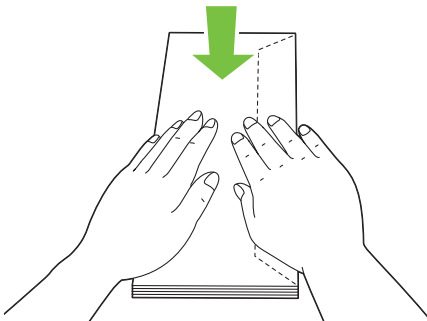
Wanneer u C5 inlegt

Plaats de enveloppen met de af te drukken zijde omhoog, met de klep open.

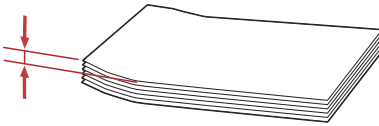
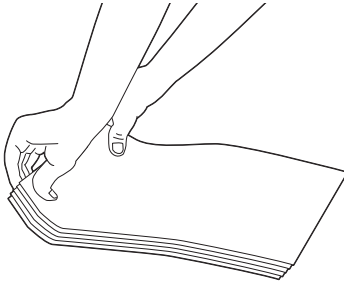


➡ **VOORZICHTIG:** Gebruik nooit vensterenveloppen of gewatteerde enveloppen. Dergelijke enveloppen kunnen vastlopen en schade aan de printer veroorzaken.

✍ **OPMERKING:** Als u enveloppen niet direct uit de verpakking in de MPF legt, kunnen ze kromtrekken. Om te voorkomen dat ze vastlopen in de printer, maakt u ze vlak, zoals hieronder wordt getoond, wanneer u ze in de MPF legt.



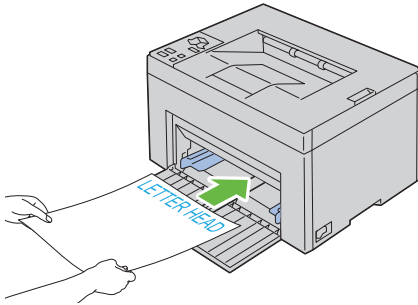
✍ **OPMERKING:** Als enveloppen niet goed worden ingevoerd, kunt u de klep een beetje buigen, zoals in de volgende illustratie te zien is. De hoeveelheid buigen moet 5 mm (0,20 inch) of minder zijn.



OPMERKING: Voor het bevestigen van de correcte richting van elke afdrukmedia, zoals enveloppen, raadpleegt u de instructie op de instelnavigator voor enveloppen/papier in het printerstuurprogramma.

Papier met briefhoofd inleggen

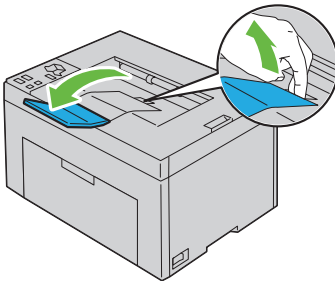
Het briefhoofd papier moet naar de bovenrand van de MPF worden geplaatst, met de afdrukzijde omhoog. Als u papier met briefhoofd inlegt in de multifunctionele invoer (MPF) moet de bovenrand eerst worden ingevoerd en de af te drukken zijde omlaag.



Het verlengstuk van de uitvoerlade gebruiken

Het Uitvoerladeverlengstuk is bedoeld om te voorkomen dat de afdrukmedia uit de printer vallen wanneer de afdruktaak is voltooid.

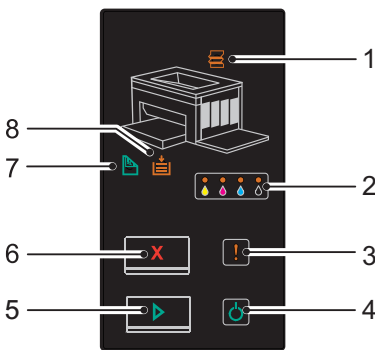
Kijk of de uitbreiding van de uitvoerlade volledig is uitgeschoven voordat u een document gaat afdrukken.



Operatorpaneel

Gebruik van de Operatorpaneelknoppen

Het operatorpaneel beschikt over twee knoppen en meerdere indicatielampjes waarmee de status van de printer wordt aangegeven.



1 (Storing)-indicator

- Geeft aan dat er een papierstoring is opgetreden of dat de achterklep open staat.

2 (Toner)-indicator

- Geeft aan dat de toner bijna op of op is, of dat er een tonerfout is opgetreden.

3 (Fout)-indicator




- Geeft aan dat er een fout is opgetreden.

4 (Gereed/data)-indicator

- Geeft de printerstatus aan, zoals dat er gegevens worden ontvangen en afgedrukt.



5 (Start)-knop/indicator

- Druk op deze knop om na het plaatsen van papier dubbelzijdig af te drukken.
- Druk op deze knop en houd de knop ingedrukt om rapportpagina's af te drukken.

- 6**  (Annuleren)-knop
- Druk op deze knop om een taak te annuleren of een fout te wissen.
- 7**  (Handmatig duplex)-indicator
- Geeft aan dat de printer gereed is om de tweede zijde (oneven pagina's) af te drukken.
- 8**  (Papier plaatsen)-indicator
- Geeft aan dat er geen papier is geplaatst of dat er een papierstoring in de multifunctionele invoer is opgetreden.






De indicatielampjes bieden informatie over de status van de printer en helpen u bij het vinden van elk probleem.

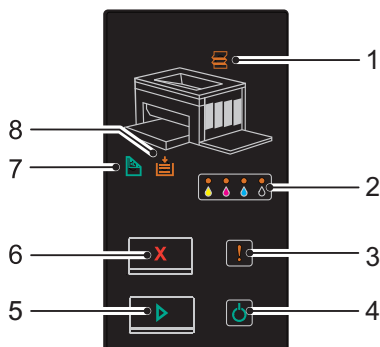
Indicator	Status	Conditie
Storing	Oranje aan	Er is een papierstoring opgetreden.
	Oranje knippert	De achterklep staat open.
Toner	Oranje aan	De opgegeven tonercartridge is leeg of niet geïnstalleerd wanneer er Dell-tonercartridges worden gebruikt (Geen Dell-toner is ingesteld op Uit).
	Oranje knippert	De opgegeven tonercartridge is bijna leeg wanneer er Dell-tonercartridges worden gebruikt (Geen Dell-toner is ingesteld op Uit). Alle tonerlampjes knipperen wanneer de printer in de stand Geen Dell-toner staat (Geen Dell-toner is ingesteld op Aan).
Fout	Oranje aan	Er is een fatale fout opgetreden.
	Oranje knippert	Er is een fout opgetreden.
Gereed/data	Groen aan	De printer is klaar om af te drukken.
	Groen knippert	De printer is bezig met verwerken of afdrukken.
	Oranje aan	De printer staat in de energiespaarstand.
	Oranje knippert	De printer is bezig met annuleren.

Indicator	Status	Conditie
Start	Groen aan	Als u door wilt gaan met afdrucken, drukt u op de knop  (Start).
Annuleren	-	Als u de huidige taak wilt annuleren of de fout wilt wissen, drukt u op de knop  (Annuleren).
Handmatige duplex	Groen knippert	De printer wacht op handmatig dubbelzijdig afdrucken.
Papier inleggen	Oranje aan	Er is geen papier geplaatst of er is een papierstoring in de multifunctionele invoer opgetreden.
	Oranje knippert	Het verkeerde papierformaat is ingelegd.

Inzicht in de lampjes op het operatorpaneel

De lampjes op het operatorpaneel betekenen verschillende dingen, afhankelijk van de volgorde ervan. Oranje of groene lampjes die uit zijn, aan zijn en/of knipperen geven printercondities aan, zoals de printerstatus, interventie (bijvoorbeeld als het papier op is) of service.





Uit	Aan	Snel knipperen	Langzaam knipperen
-			Geen
-			




Veelvoorkomende lichtreeksen

In de volgende tabel ziet u de meestvoorkomende lampstatus.












1	2	3	4	5	7	8	Printerstatus
Storing	Toner	Fout	Gereed/data	Start	Handmatige duplex	Papier inleggen	
-	-	-	●	-	-	-	Gereed
-	-	-	☀	-	-	-	Bezig met verwerken
-	-	-	☀	-	-	-	Afdrukken
-	-	-	☀	-	-	-	Bezig met annuleren
-	-	-	☀	-	-	-	Bezig met kalibreren
-	-	-	☀	-	-	-	Bezig met opwarmen
-	-	-	☀	-	-	-	Wacht op inkomende gegevens
-	-	-	☀	-	-	-	NVM initialiseren
-	-	-	☀	-	-	-	Diagnose bij starten aan

1	2	3	4	5	7	8	Printerstatus
Storing	Toner	Fout	Gereed/data	Start	Handmatige duplex	Papier inleggen	
-	-	-		-	-	-	In energiespaarstand
-	-	-				-	Wacht op handmatig dubbelzijdig afdrucken. ^{*1}

^{*1} Plaats papier voor de tweede zijde (oneven) van de pagina's en druk op de knop  (Start). Zie "Handmatig dubbelzijdig afdrucken (alleen Windows-printerstuurprogramma)" op pagina 85.

Waarschuwingen












In de volgende tabel ziet u de waarschuwingscondities. U kunt blijven afdrucken, ook als de waarschuwing verschijnt.

1	2				3	4	5	7	8	Printerstatus
Storing	Toner				Fout	Gereed/data	Start	Handmatige duplex	Papier inleggen	
	J	M	C	K						
-		-	-	-	-	^{*1}	-	-	-	De gele toner is bijna op. ^{*2}
-	-		-	-	-	^{*1}	-	-	-	De magenta toner is bijna op. ^{*2}
-	-	-		-	-	^{*1}	-	-	-	De cyaan toner is bijna op. ^{*2}
-	-	-	-		-	^{*1}	-	-	-	De zwarte toner is bijna op. ^{*2}
-					-	^{*1}	-	-	-	De printer staat in de stand voor Geen-Dell toner.
-		-	-	-	-	^{*1}	-	-	-	De gele toner is op. ^{*3}
-	-		-	-	-	^{*1}	-	-	-	De magenta toner is op. ^{*3}
-	-	-		-	-	^{*1}	-	-	-	De cyaan toner is op. ^{*3}

1	2				3	4	5	7	8	Printerstatus
Storing	Toner				Fout	Gereed /data	Start	Handmatige duplex	Papier inleggen	
	J	M	C	K						
*1	De indicator Gereed/data knippert of brandt groen, afhankelijk van de printerstatus.									
*2	Deze waarschuwing verschijnt alleen wanneer er Dell-tonercartridges worden gebruikt (Geen Dell-toner is ingesteld op Uit).									
*3	In dit geval kunt u in zwart/wit blijven afdrukken.									

Fouten waarvoor de operator nodig is

In de volgende tabel ziet u de locatie waar een fout is opgetreden. Bij operatorfouten moet iemand iets doen om het probleem op te lossen.

1	2				3	4	5	7	8	Oorzaak/oplossing
Storing	Toner				Fout	Gereed /data	Start	Handmatige duplex	Papier inleggen	
	G	M	C	K						
-	-	-	-	-		-		-		Er is geen papier ingelegd. Leg papier in en druk op de knop  (Start). Zie "Papier inleggen" op pagina 35.
	-	-	-	-		-	-	-	-	Er is een papierstoring opgetreden. Zie "Vastgelopen papier verwijderen" op pagina 137.
	-	-	-	-		-	-	-	-	De achterklep staat open. Sluit de achterklep.
-	-	-	-	-		-		-		Het verkeerde papierformaat is ingelegd. Zie "Papier inleggen" op pagina 35.

1	2				3	4	5	7	8	Oorzaak/oplossing
Storing	Toner				Fout	Gereed /data	Start	Handmatige duplex	Papier inleggen	
	G	M	C	K						
-	-	-	-	-		-	-	-	-	Er is een fout opgetreden. Druk op de knop (Start) en houdt de knop ingedrukt om de secundaire foutlampreksen te zien.
-		-	-	-		-	-	-	-	De gespecificeerde tonercartridge is bijna op, niet geïnstalleerd of wordt niet ondersteund.
-	-		-	-		-	-	-	-	Zie "Vervangen van tonercassettes" op pagina 122.
-	-	-	-			-	-	-	-	Zie "Vervangen van tonercassettes" op pagina 122.
-		-	-	-		-	-	-	-	De zwarting van de gespecificeerde toner is niet genoeg. Installeer de gespecificeerde tonercartridge opnieuw of vervang de cartridge.
-	-		-	-		-	-	-	-	Zie "Vervangen van tonercassettes" op pagina 122.
-	-	-		-		-	-	-	-	Zie "Vervangen van tonercassettes" op pagina 122.


Secundaire lampreksen

Wanneer de foutindicator knippert, is er een secundaire fout opgetreden. Druk op de knop (Start) en houdt de knop ingedrukt om de secundaire foutlampreksen te zien.

1	2				3	4	5	7	8	Oorzaak/oplossing
Storing	Toner				Fout	Gereed /data	Start	Handmatige duplex	Papier inleggen	
	G	M	C	K						
-	-	-	-	●	☀	☀	-	-	●	Geheugen vol Druk op de knop X (Annuleren) om de melding te wissen en de huidige printtaak te annuleren. Zie "Annuleren van een afdruktaak" op pagina 84.
-	-	-	●	-	☀	☀	-	-	●	PDL-fout (Page Description Language, paginabeschrijvingstaal) Druk op de knop the X (Annuleren) om de melding te wissen en de huidige printtaak te annuleren. Zie "Annuleren van een afdruktaak" op pagina 84.
-	-	●	-	-	☀	☀	-	-	●	Ongeldige taakomgeving De configuratie van de printer ingesteld in het printerstuurprogramma komt niet overeen met de configuratie van de printer. Druk op de knop X (Annuleren) om de huidige afdruktaak te annuleren. Zie "Annuleren van een afdruktaak" op pagina 84.











Fatale fouten

Neem contact op met Dell als deze fout herhaaldelijk verschijnt. Zie "Contact opnemen met Dell" op pagina 173.

1	2	3	4	5	7	8	Oorzaak/oplossing
Storing	Toner	Fout	Gereed/data	Start	Handmatige duplex	Papierinleggen	
-	-		-	-	-	-	Er is een fatale fout opgetreden. Zet de printer uit en daarna weer aan.


Firmware-fouten

Neem contact op met Dell als deze fout herhaaldelijk verschijnt. Zie "Contact opnemen met Dell" op pagina 173.

1	2	3	4	5	7	8	Oorzaak/oplossing			
Storing	Toner				Fout	Gereed/data	Start	Handmatige duplex	Papierinleggen	
	G	M	C	K						
-	-	-	-			-	-			Er is een firmwarefout opgetreden. Druk op de knop  (Annuleren) om de fout te wissen. Zie "Annuleren van een afdruktaak" op pagina 84.
-	-	-				-	-			Er is een fout bij het wissen van ROM opgetreden. Zet de printer uit en daarna weer aan.





1	2	3			4	5	7	8	Oorzaak/oplossing
Storing	Toner				Fout	Gereed/data	Start	Handmatige duplex	Papier inleggen
	G	M	C	K					
-	-	●	●	●	☀	-	-	●	Er is een fout bij het schrijven naar ROM opgetreden. Zet de printer uit en daarna weer aan.
-	●	●	●	●	☀	-	-	●	Er is een fout opgetreden tijdens het downloaden van de firmware. Zet de printer uit en daarna weer aan.

Afdrukken van een apparaatinstellingenpagina

Druk op de knop  (Start) en houd de knop ingedrukt wanneer de lampjes Gereed/data branden (gereedstatus) totdat het Gereed/data-lampje knippert.

Standaardwaarden herstellen

Wanneer u deze functie hebt uitgevoerd en de printer opnieuw hebt gestart, zijn alle menuparameters terug op hun oorspronkelijke waarden.

- 1 Zet de printer uit.
- 2 Open de achterklep.
- 3 Houd de knoppen  (Start) en  (Annuleren) tegelijkertijd ingedrukt en schakel de printer in.
- 4 Als de oranje LED op de Gereed/data-indicatielampjes uit gaat, laat u de knoppen  (Start) en  (Annuleren) los.
- 5 Sluit de achterklep.
 - Initialiseert het niet-vluchtige geheugen (NVM, Non-Volatile Memory).



OPGELET: Probeer de printer nooit uit te schakelen. De printer werkt dan niet meer.

De printer start automatisch opnieuw op om de instellingen toe te passen en drukt de printerinstellingen en apparaatinstellingpagina's af.

- 6** Controleer of de fabrieksinstellingen zijn hersteld door de pagina's Printerinstellingen en Apparaatinstellingen te raadplegen.

Afdrukken

Dit hoofdstuk bevat tips voor afdrukken, het afdrukken van bepaalde lijsten met informatie over uw printer en het annuleren van een afdruktaak.

Tips voor succesvol afdrukken

Tips voor de Opslag van afdrukmedia

Berg uw afdrukmedia goed op. Zie voor meer informatie "Opslag van afdrukmedia" op pagina 122.

Voorkomen van vastlopend papier



OPMERKING: U wordt geadviseerd van de printmedia die u denkt te gaan gebruiken eerst een beperkte hoeveelheid voor de printer te proberen, voordat u een grotere partij aanschaft.

Door de geschikte afdrukmedia te kiezen en die juist in te leggen kunt u papierstoringen voorkomen. Lees de volgende aanwijzingen voor het inleggen van afdrukmedia:

- "Inleggen van de afdrukmedia" op pagina 61
- "Voorkomen van vastlopend papier" op pagina 137

Als de afdrukmedia vastloopt, zie dan "Storing" op pagina 165 voor aanwijzingen.

Taak naar afdrukken verzenden

Gebruik het printerstuurprogramma om alle functies van de printer te kunnen benutten. Als u klikt op **Afdrukken** in een softwareprogramma, verschijnt er een venster voor het printerstuurprogramma. Kies de juiste instellingen voor de specifieke taak die u wilt afdrukken. De afdrুকinstellingen die u kiest in het printerstuurprogramma krijgen voorrang boven de standaard menu-instellingen die zijn gekozen via de werkset.

Mogelijk moet u op **Voorkeuren** in het eerste scherm **Afdrukken** klikken om alle beschikbare systeeminstellingen te zien die u kunt wijzigen. Als u een functie in het venster van het printerstuurprogramma niet kent, opent u de online Help voor nadere informatie.

Afdrukken van een taak vanuit een typische Windows®-toepassing:

- 1 Open het bestand dat u wilt afdrukken.
- 2 In het menu **Bestand** selecteert u **Afdrukken**.
- 3 Controleer of de juiste printer is geselecteerd in het dialoogvenster. Wijzig de systeeminstellingen naar behoefte (zoals de pagina's die u wilt afdrukken en het aantal exemplaren).
- 4 Klik op **Voorkeuren** als u systeeminstellingen wilt instellen die niet beschikbaar zijn op het eerste scherm, en klik op **OK**.
- 5 Klik op **OK** of **Afdrukken** om de taak naar de geselecteerde printer te verzenden.

Annuleren van een afdruktaak

U kunt een afdruktaak op verschillende manieren annuleren.

Annuleren via het operatorpaneel

Een taak annuleren waarvan het afdrukken al begonnen is:

- 1 Druk op **X** Annuleren.



OPMERKING: Het afdrukken wordt geannuleerd, maar alleen voor de huidige taak. Alle volgende taken worden gewoon afgedrukt.

Annuleren van een afdruktaak vanaf een computer die draait onder Windows

Annuleren van een taak vanaf de taakbalk

Wanneer u een taak voor afdrukken verzendt, verschijnt er een klein printerpictogram in de rechterhoek van de taakbalk.

- 1 Dubbelklik op het printerpictogram.
Er verschijnt een lijst met afdruktaken in het printervenster.
- 2 Selecteer de taak die u wilt annuleren.

- 3 Druk op **Delete** op uw toetsenbord.

Een taak annuleren vanaf het bureaublad

- 1 Minimaliseer alle programma's, zodat het bureaublad verschijnt.

Klik op **Start**→**Printers en faxapparaten** (voor Windows XP).

Klik op **Start**→**Apparaten en printers** (voor Windows 7 en Windows Server® 2008 R2).

Klik op **Starten**→**Configuratiescherm**→**Hardware en geluiden**→**Printers** (voor Windows Vista®).

Klik op **Start**→**Configuratiescherm**→**Printers** (voor Windows Server 2008).

Er verschijnt een lijst van beschikbare printers.

- 2 Dubbelklik op de printer die u hebt gekozen bij het versturen van de taak.
Er verschijnt een lijst met afdruktaken in het printervenster.
- 3 Selecteer de taak die u wilt annuleren.
- 4 Druk op **Delete** op uw toetsenbord.

Handmatig dubbelzijdig afdrukken (alleen Windows-printerstuurprogramma)



OPMERKING: Als het afdrukpapier omgekruld is, strijkt u het glad en legt u het in de invoer.

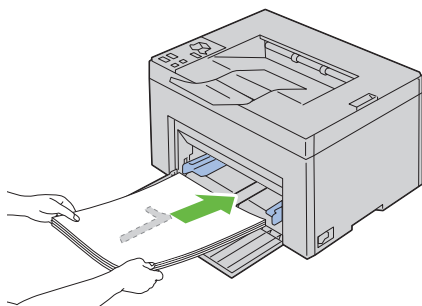


OPMERKING: Het XPS-printerstuurprogramma ondersteunt geen handmatig dubbelzijdig afdrukken.

Wanneer u begint met handmatig dubbelzijdig afdrukken, verschijnt het instructievenster. Merk op dat het venster na het sluiten niet meer opnieuw kan worden geopend. Sluit het venster pas als het dubbelzijdig afdrukken is voltooid.

- 1 Druk eerste de even pagina's af (achterkant).

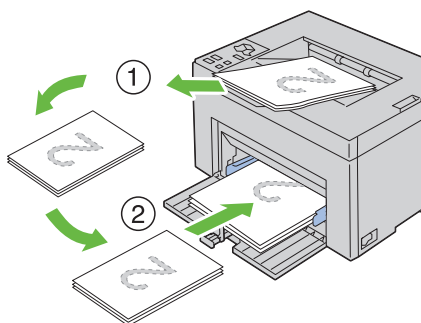
Bij een document met zes pagina's, worden de achterzijden in de volgorde pagina 6, pagina 4 en pagina 2 afgedrukt.




- 2 Als de even pagina's zijn afgedrukt, verwijdert u de papierstapel uit de opvangbak.

OPMERKING: Gekreukte of gekrulde afdrucken kunnen papierstoringen veroorzaken. Maak ze recht voordat u ze in de invoer legt.

- 3 Leg de stapel afdrucken vervolgens zoals ze zijn (met de blanco zijde omhoog) in de MPF. De pagina's worden afgedrukt in de volgorde pagina 1, pagina 3 en pagina 5.



- 4 Druk op de knop  (Starten).

OPMERKING: Afdrucken op beide zijden van het papier is niet mogelijk als het document uit verschillende papierformaten bestaat.

Een rapportpagina afdrucken

Druk een rapportpagina af om uw printerinstellingen te bevestigen.



Dit gedeelte beschrijft twee methoden voor het afdrukken van een rapportpagina.

Afdrukken van een printerinstellingenpagina

U kunt de printerinstellingen controleren door een printerinstellingenpagina af te drukken.

Zie "Operatorpaneel" op pagina 71 of "Begrip van de werksetmenu's" op pagina 91 voor een overzicht van de aanduidingen en de knoppen op het operatorpaneel als u Help nodig hebt.

Operatorpaneel

- 1 Zorg dat het groene LED-lampje  (Gereed/data) brandt en niet knippert en druk dan gedurende drie seconden op de knop  (Starten).
De pagina met printerinstellingen wordt afgedrukt.

De Werkset



OPMERKING:

- 1 Klik op Start→ Alle programma's→ Dell Printers→ Dell 2150c Color Printer→ Werkset.



OPMERKING: Het venster Kies Printer verschijnt bij deze stap als meerdere printerbesturingsprogramma's op uw computer zijn geïnstalleerd. In dit geval klikt u op de naam van de **Dell 1250c Color Printer** die in Printernaam wordt vermeld. Klik daarna op OK.


De Werkset opent.

- 2 Klik op het tabblad **Printerinstellingenrapport**.
- 3 Selecteer **Rapporten** in de lijst links op de pagina.
De pagina **Rapporten** verschijnt.
- 4 Klik op de knop **Printerinstellingen**.
De pagina met printerinstellingen wordt afgedrukt.

Printerinstellingen

U kunt de menu-onderdelen en bijbehorende waarden kiezen via de Werkset.

 **OPMERKING:**

 **OPMERKING:** Overigens kunnen de fabrieksinstellingen van land tot land verschillen.

Deze instellingen blijven gelden totdat er nieuwe worden gekozen of de oorspronkelijke fabrieksinstellingen worden hersteld.

Als u een nieuwe waarde wilt instellen:

- 1 Klik op **Start**→ **Alle programma's**→ **Dell Printers**→ **Dell 2150c Color Printer**→ **Werkset**.

 **OPMERKING:** Het venster **Kies Printer** verschijnt bij deze stap als meerdere printerbesturingsprogramma's op uw computer zijn geïnstalleerd. In dit geval klikt u op de naam van de **Dell 1250c Color Printer** die in **Printernaam** wordt vermeld. Klik daarna op **OK**.

De **Werkset** opent.

- 2 Klik op het tabblad **Printeronderhoud**.
- 3 Selecteer het menu-onderdeel van uw keuze.

Elk menu-onderdeel heeft een lijst van waarden die u voor dat menu-onderdeel kunt kiezen. Een waarde kan zijn:

- Een woord of uitdrukking die de instelling beschrijft
- Een numerieke waarde die te wijzigen is
- Een Aan- of Uit-instelling

- 4 Selecteer de waarde van uw keuze en klik vervolgens op de betreffende knop bij ieder menu-onderdeel.

Stuurprogramma-instellingen kunnen voorrang krijgen boven eerder gemaakte instellingen en kunnen het nodig maken de oorspronkelijke **Werkset** te wijzigen.

Kennismaking met de printer

Begrip van de werksetmenu's

U kunt de Werkset gebruiken voor het bekijken of specificeren van de printerinstellingen. U kunt de Werkset ook gebruiken voor een diagnose van de printerinstellingen.

De Werkset bestaat uit de tabbladen **Printerinstellingenrapport**, **Printeronderhoud** en **Diagnose**.



OPMERKING: In "Uw printersoftware begrijpen" op pagina 107 vindt u hoe u Werkset start.

Printerinstellingenrapport

Het tabblad **Printerinstellingenrapport** bevat ook de pagina's **Informatie over de printer**, **Menu-instellingen** en **Rapporten**



OPMERKING: De waarden die zijn gemarkeerd met een asterisk (*) zijn de oorspronkelijke menu-instellingen af-fabriek.

Informatie over de printer

Toepassing:

Voor de weergave van de informatie van uw printer.

Waarden:

Dell servicetag-nummer	Toont het Dell servicetag-nummer.
Expres-servicecode	Geeft de expres-servicecode van de printer weer.
Serienummer printer	Toont het serienummer van de printer.
Printersoort	Toont het type printer. Gewoonlijk wordt hier Kleurlaser vermeld.
Asset-tagnummer	Toont het asset-tagnummer van de printer.
Geheugencapaciteit	Toont de geheugencapaciteit.
Processorsnelheid	Toont de verwerkingssnelheid.
Firmware-versie	Geeft de controller-versie weer.

MCU Firmware-versie	Dit toont de versie van de MCU-firmware (Machine Control Unit).
Afdruksnelheid (Kleur)	Toont de afdruksnelheid voor afdrukken in kleur.
Afdruksnelheid (Monochroom)	Toont de afdruksnelheid voor afdrukken in zwart/wit.

Menu-instellingen

Toepassing:

Voor de weergave van de huidige instellingen van uw printer.

Waarden:

Systeeminstelling en	Timer energiebesparing – slaap	Toont hoelang het duurt voordat de printer na de slaapstand gaat, na het afronden van een taak.
	Timer energiebesparing – versterkte slaapstand	Toont hoelang het duurt voordat de printer na de versterkte slaapstand gaat, na het afronden van een taak.
	Time-outfout	Geeft de tijd weer voordat de printer taken die abnormaal zijn gestopt, annuleert.
	Time-out van taak	Toont hoe lang de printer wacht op gegevens uit de computer.
	Auto logafdruk	Toont of er na elke 10 opdrachten automatisch een geschiedenis moet worden afgedrukt.
	Standaard formaat afdrudpapier	Dit toont het standaard formaat afdrudpapier.
	Bericht Toner bijna op	Toont of een bericht wordt weergegeven als de toner bijna op is.
Papierzwarting	Normaal	Toont de papierzwarting van normaal papier.
	Label	Toont de papierzwarting van etiketten.

BTR aanpassen	Normaal	Geeft de spanninginstelling van de transportrol voor normaal papier weer.
	Normaal dik	Geeft de spanninginstelling van de transportrol voor dik normaal papier weer.
	Gerecycled	Geeft de spanninginstelling van de transportrol voor gerecycled papier weer.
	Voorbladen	Geeft de spanninginstelling van de transportrol voor omslagpapier weer.
	Gecoat	Geeft de spanninginstelling van de transportrol voor gecoat papier weer.
	Envelop	Geeft de spanninginstelling van de transportrol voor enveloppen weer.
	Label	Geeft de spanninginstelling van de transportrol voor labels weer.
Fuser instellen	Normaal	Geeft de temperatuurinstelling van de fuser voor normaal papier weer.
	Normaal dik	Geeft de temperatuurinstelling van de fuser voor dik normaal papier weer.
	Gerecycled	Geeft de temperatuurinstelling van de fuser voor gerecycled papier weer.
	Voorbladen	Geeft de temperatuurinstelling van de fuser voor omslagpapier weer.
	Gecoat	Geeft de temperatuurinstelling van de fuser voor gecoat papier weer.
	Envelop	Geeft de temperatuurinstelling van de fuser voor enveloppen weer.

	Label	Geeft de temperatuurinstelling van de fuser voor labels weer.
Automatische registratie-instelling		Toont of de aanpassing van de kleurregistratie automatisch wordt aangepast.
Hoogte instellen		Toont de hoogte van de locatie waar de printer is geïnstalleerd.
Geen Dell-toner		Toont of er tonercartridges van een andere fabrikant gebruikt worden.
BTR Vernieuwenmodu s		Geeft weer of er tegenmaatregelen worden genomen voor omkrullen/scheiden van het papier.

Rapporten

Toepassing:

Voor het afdrukken van instellingen en geschiedenisinformatie van uw printer


De rapporten worden afgedrukt op het papierformaat dat is opgegeven in de printerinstellingen. Het standaardformaat is A4 of Letter.

Waarden:

Printerinstellingen	Klik voor het afdrukken van een gedetailleerde lijst van de printerinstellingen.
Apparaatinstellingen	Klik voor het afdrukken van een gedetailleerde lijst van de apparaatinstellingen.
Taakgeschiedenis	Klik hier om de voltooide taakgeschiedenis af te drukken.
Foutengeschied	Klik voor het afdrukken van de geschiedenis van fouten op de printer.
Kleurtestpagina	Klik als u een kleurtestpagina wilt afdrukken.

Printeronderhoud

Het tabblad **Printeronderhoud** bevat de pagina's **Systeemininstellingen**, **Papierzwarting**, **BTR instellen**, **Fuser instellen**, **Kleurregistratie-instelling**, **Hoogte regelen**, **Terugstellen**, **Geen Dell-toner** en **BTR Vernieuwenmodus**.

 **OPMERKING:** De waarden die zijn gemarkeerd met een asterisk (*) zijn de oorspronkelijke menu-instellingen af-fabriek.

Sysinstellingen

Toepassing:

Voor het configureren van de energiespaarstand, time-out, het automatisch afdrukken van het opdrachtenlog, instelling in mm of inch, standaardinstelling van het papierformaat en waarschuwingsbericht als de toner bijna op is.

Waarden:

Slaapstand ² 1	5 minuten *	Toont hoelang het duurt voordat de printer na de slaapstand gaat, na het afronden van een taak.
	5–30 minuten	
Diepe slaap	6 minuten *	Toont hoelang het duurt voordat de printer na de versterkte slaapstand gaat, na het afronden van een taak.
	1–6 minuten	
Time-outfout	0: Uit	Schakelt de time-out voor fouten uit.
	60 seconden*	Geeft de tijd weer voordat de printer taken die abnormaal zijn gestopt, annuleert. De afdrukaak wordt geannuleerd als er een time-out optreedt.
	3–300 seconden	
Time-out van taak	0: Uit	Schakelt de time-out voor taken uit.
	30 seconden *	Toont hoe lang de printer wacht op gegevens uit de computer. De afdrukaak wordt geannuleerd als er een time-out optreedt.
	5–300 seconden	
Auto logafdruk	Uit*	Genereert niet automatisch een log van recente taken.
	Aan	Er wordt na iedere 10 taken automatisch een log van voltooide taken afgedrukt.

Standaard formaat afdrukpapier ^{*2}	A4 Letter	Hier geeft u het standaardpapierformaat op.
Bericht Toner bijna op	Aan [*] Uit	Toont een waarschuwingsbericht als de toner bijna op is. De waarschuwing wordt niet weergegeven.
Nieuwe instellingen toepassen	Druk, na het voltooien van de instellingen, op de knop Nieuwe instellingen toepassen en voer de wijzigingen door.	
Start de printer opnieuw om nieuwe instellingen toe te passen	Voer de wijzigingen door door op de knop Start de printer opnieuw op om nieuwe instellingen toe te passen te drukken.	

^{*1} Voer 5 in bij **Slaapstand** om de printer vijf minuten na het voltooien van een taak in de slaapstand te zetten. Dit bespaart energie, maar het opwarmen van de printer zal iets langer duren. Voer 5 in als uw printer een elektrisch circuit deelt met de kantoor- of kamerverlichting en u merkt dat de lichten knipperen.

Selecteer een hoge waarde als uw printer voortdurend in gebruik is. In de meeste gevallen zal de printer dan steeds klaar zijn voor gebruik, met een minimale opwarmtijd. Kies een waarde tussen 5 en 30 minuten voor de slaapstand als u een compromis zoekt tussen energiebesparing en een vlotte opwarmtijd. De printer keert automatisch uit de slaapstand terug naar de stand Standby wanneer er gegevens worden ontvangen van de computer. U kunt de printer ook zelf in stand-by zetten, met een druk op een willekeurige knop op het operatorpaneel.

^{*2} De standaardinstelling voor **mm/inch** en **Standaard formaat afdrukpapier** varieert, afhankelijk van de landspecifieke standaardinstelling vanuit de fabriek.

Papierzwarting

Toepassing:

De papierzwarting opgeven.

Waarden:

Normaal	Normaal* Licht	Toont de papierzwarting van normaal papier.
Label	Normaal* Licht	Toont de papierzwarting van etiketten.

Nieuwe instellingen toepassen	Druk, na het voltooiën van de instellingen, op de knop Nieuwe instellingen toepassen en voer de wijzigingen door.
Start de printer opnieuw om nieuwe instellingen toe te passen	Voer de wijzigingen door door op de knop Start de printer opnieuw op om nieuwe instellingen toe te passente drukken .

BTR aanpassen

Toepassing:

Het opgeven van de optimale spanningsinstellingen voor afdrukken voor de overdraagrol (BTR). Als u de spanning wilt verlagen, stelt u negatieve waarden in. Om te verhogen positieve waarden instellen.

De standaardinstellingen geven mogelijk niet het beste resultaat op alle papiertypen. Als u donkere vlekken ziet op de afdrukken, probeert u het met een hogere spanning. Als u witte vlekken ziet op de afdrukken, probeert u het met een lagere spanning.



OPMERKING: De afdrukkwaliteit verandert afhankelijk van de waarden die u kiest voor dit onderdeel.

Waarden:

Normaal	0*
	-3 – +3
Normaal dik	0*
	-3 – +3
Gerecycled	0*
	-3 – +3
Voorbladen	0*
	-3 – +3
Gecoat	0*
	-3 – +3
Envelop	0*
	-3 – +3

Label	0*
	-3 – +3
Nieuwe instellingen toepassen	Druk, na het voltooiën van de instellingen, op de knop Nieuwe instellingen toepassen en voer de wijzigingen door.
Start de printer opnieuw om nieuwe instellingen toe te passen	Druk op de knop Start de printer opnieuw op om nieuwe instellingen toe te passen om de wijzigingen toe te passen.

Fuser instellen

Toepassing:

Voor opgave van de optimale temperatuursinstellingen voor afdrucken voor de fuser. Als u de temperatuur wilt verlagen, stelt u negatieve waarden in. Om te verhogen positieve waarden instellen.

De standaardinstellingen geven mogelijk niet het beste resultaat op alle papiertypen. Als het bedrukte papier is omgekruld, probeert u het met een lagere temperatuur. Als de toner niet goed aan het papier hecht, probeert u een hogere temperatuur.



OPMERKING: De afdrukkwaliteit verandert afhankelijk van de waarden die u kiest voor dit onderdeel.

Waarden:

Normaal	0*
	-3 – +3
Normaal dik	0*
	-3 – +3
Gerecycled	0*
	-3 – +3
Voorbladen	0*
	-3 – +3

Gecoat	0*
	-3 – +3
Envelop	0*
	-3 – +3
Label	0*
	-3 – +3
Nieuwe instellingen toepassen	Druk, na het voltooiën van de instellingen, op de knop Nieuwe instellingen toepassen en voer de wijzigingen door.
Start de printer opnieuw om nieuwe instellingen toe te passen	Druk op de knop Start de printer opnieuw op om nieuwe instellingen toe te passen om de wijzigingen toe te passen.

Kleurregistratie-instelling

Toepassing:

Het instellen van de **Instellingen kleurregistratie** (individueel geel, magenta, cyaan correctie). Wanneer **Automatische registratie-instelling** op **Aan** staat, drukt de printer het kleurregistratieschema af en past de kleurregistratie aan op basis van het schema. De aanpassing van de kleurregistratie dient te gebeuren bij de eerste instelling van de printer of wanneer de printer naar een andere plaats wordt gebracht.

Waarden:

Automatische registratie-instelling	Aan*	De kleurregistratie wordt automatisch ingesteld.
	Uit	De kleurregistratie wordt niet automatisch ingesteld.
Automatische correctie ^{*1}		Klik op Starten als u de kleurregistratie automatisch wilt laten corrigeren.
Kleurregisterdiagram afdrukken ^{*1*2}		Klik op Start om het venster Kleurregistergrafiek afdrukken te openen en selecteer dan het papierformaat. Klik op OK om een kleurregistergrafiek af te drukken.

Aanpassingen registratie ^{*1}	G (Geel)	0*	Specificeert laterale (loodrecht op de papierinvoerrichting) kleuraanpassingswaarden individueel.	
		-5-+5		
	M(Magenta)	0*		
		-5-+5		
	C(Cyaan)	0*		
		-5-+5		
	LG (Links geel)	0*		Specificeert proces kleuraanpassingswaarden (papierinvoerrichting) individueel.
		-5-+5		
	LM (Links magenta)	0*		
		-5-+5		
LC (Links cyaan)	0*			
	-5-+5			
RG (Rechts geel)	0*			
	-5-+5			
	RM (Rechts magenta)	0*		
		-5-+5		
	RC (Rechts cyaan)	0*		
		-5-+5		
Nieuwe instellingen toepassen	Druk, na het voltooiën van de instellingen, op de knop Nieuwe instellingen toepassen en voer de wijzigingen door.			
Start de printer opnieuw om nieuwe instellingen toe te passen	Voer de wijzigingen door door op de knop Start de printer opnieuw op om nieuwe instellingen toe te passente drukken .			
<p>*1 Dit onderdeel is alleen beschikbaar wanneer Automatische registratie-instelling is ingesteld op Uit.</p> <p>*2 De kleurregistratiegrafiek drukt een rasterpatroon af van regels in geel, magenta en cyaan. Op de grafiek staan aan de rechterkant de waarden die naast de meest rechte regels voor ieder van de drie kleuren staan. Als de waarde voor de meest rechte regel 0 is, is aanpassing van de kleurregistratie niet nodig. Als de waarde voor deze regel niet 0 is, geeft u de aanpassingswaarden op onder Instellingen kleurregistratie.</p>				

Hoogte instellen

Toepassing:

Het opgeven van de hoogte van de locatie waar de printer is geplaatst.

Het ontladingsverschijnsel voor het opladen van de fotogeleider verschilt bij verschillende waarden van de barometerdruk. Aanpassingen worden uitgevoerd door het opgeven van de hoogte van de locatie waar de printer wordt gebruikt.



OPMERKING: Een onjuiste hoogte-instelling kan leiden tot een afnemende afdrukkwaliteit, onjuiste tonerinformatie, etc.

Waarden:

0 meter*	Specificeert de hoogte van de locatie waar de printer is geplaatst.
1000 meters	
2000 meters	
3000 meters	
Nieuwe instellingen toepassen	Druk, na het voltooien van de instellingen, op de knop Nieuwe instellingen toepassen en voer de wijzigingen door.
Start de printer opnieuw om nieuwe instellingen toe te passen	Voer de wijzigingen door door op de knop Start de printer opnieuw op om nieuwe instellingen toe te passente drukken .

Terugstellen

Toepassing:

Het initialiseren van het NVM-geheugen (Niet Vluchtige) voor systeemparameters. Wanneer u deze functie hebt uitgevoerd en de printer opnieuw hebt gestart, zijn alle menuparameters terug op hun oorspronkelijke waarden.

Zie "'Standaardwaarden herstellen" op pagina 105" voor nadere inlichtingen.

Waarden:


Start	Klik hier om de systeemparameters te initialiseren.
-------	---

Geen Dell-toner

Toepassing:

Gebruiken als er tonercartridges van een andere fabrikant gebruikt worden.

 **OPMERKING:** Als er tonercartridges worden gebruikt die niet van Dell zijn, zijn sommige printerfuncties mogelijk onbruikbaar, is de afdrukkwaliteit minder goed en neemt de betrouwbaarheid van uw printer af. Dell beveelt aan dat alleen nieuwe tonercartridges van het Dell-merk voor uw printer worden gebruikt. Dell biedt geen garantiedekking voor problemen die veroorzaakt zijn door accessoires of onderdelen die niet door Dell geleverd zijn.

 **OPMERKING:** Voordat u een tonercartridge van een andere fabrikant gebruikt, moet u zorgen dat u de printe opnieuw start.

Waarden:

Geen Dell-toner	Uit*	Schakelt het gebruik van de tonercartridge van een andere fabrikant uit.
	Aan	Schakelt het gebruik van de tonercartridge van een andere fabrikant in.
Nieuwe instellingen toepassen		Druk, na het voltooiën van de instellingen, op de knop Nieuwe instellingen toepassen en voer de wijzigingen door.
Start de printer opnieuw om nieuwe instellingen toe te passen		Voer de wijzigingen door door op de knop Start de printer opnieuw op om nieuwe instellingen toe te passente drukken .

BTR Vernieuwenmodus

Toepassing:

Geeft weer of er tegenmaatregelen worden genomen voor omkrullen/scheiden van het papier.

Waarden:

BTR Vernieuwenmodus	Uit*	Er worden niet automatisch tegenmaatregelen genomen voor omkrullen/scheiden van het papier.
	Aan	Er worden automatisch tegenmaatregelen genomen voor omkrullen/scheiden van het papier.

Nieuwe instellingen toepassen	Druk, na het voltooiën van de instellingen, op de knop Nieuwe instellingen toepassen en voer de wijzigingen door.
Start de printer opnieuw om nieuwe instellingen toe te passen	Voer de wijzigingen door door op de knop Start de printer opnieuw op om nieuwe instellingen toe te passente drukken .

Diagnose

Het tabblad **Diagnose** bevat de pagina's **Grafiekafdruk**, **Machinecontrole**, **Info omgevingssensor**, **Roerfunctie ontwikkelaar** en **Vernieuwenmodus**.



OPMERKING: De waarden die zijn gemarkeerd met een asterisk (*) zijn de oorspronkelijke menu-instellingen af-fabriek.

Grafiekafdruk

Toepassing:

Druk diverse grafieken af die kunnen worden gebruikt voor het stellen van een diagnose met betrekking tot uw printer.

Waarden:

Papierforma at	A4	Selecteer het papierformaat voor het afdrukken van grafieken.
	Letter	
Configuratiegrafiek	ghost	Klik hierop om een schema af te drukken voor het controleren van ghosts.
Configuratiegrafiek	4 kleuren	Klik hier om strepen geel, magenta, cyaan en zwart met verschillende dichtheden af te drukken.
Uitlijngrafiek		Klik hier om een grafiek af te drukken voor het controleren van de juiste uitlijning van het afdrukbeeld op het papier.
PHD Configuratiegrafiek	vernieuwen	Drukt een schema af voor het controleren van de lichtzwakte van de drumcartridge.

Machinecontrole

Toepassing:

Voor het controleren van de werking van de verschillende componenten van de printer.

Waarden:

Machinecontrole	Bedieningscontrole hoofdmotor*	Klik op Starten als u de hoofdmotor in de printer in werking wilt stellen. Bevestig het motorgeluid.
	Bedieningscontrole transportrol ^{*1}	Klik op Starten om de transportrol in werking te stellen. Bevestig het motorgeluid.
	Bedieningscontrole REGI CLUTCH	Klik op Starten om de REGI CLUTCH in werking te stellen. Bevestig dat u de clutch kunt horen klikken.
	Controle inspuitmotor (Geel)	Klik op Starten om de inspuitmotor in werking te stellen voor iedere tonercassette. Bevestig het motorgeluid.
	Controle inspuitmotor (Magenta)	
Controle inspuitmotor (Cyaan)		
Controle inspuitmotor (Zwart)		
Geluid afspelen	Klik hier om door de luidsprekers van uw computer een opname af te spelen van het normale geluid voor het huidige geselecteerde onderdeel voor Machinecontrole .	
Start	Klik hierop om de werking van de geselecteerde onderdelen te controleren met Machinecontrole en stuur de uitvoerresultaten naar Resultaat .	
^{*1} Wanneer u de transportrolwerking controleert, verwijdert u de multifunctionele invoer (MPF) uit de printer.		

Info omgevingssensor

Toepassing:

Het sturen van de informatie van de interne omgevingssensor van de printer naar **Resultaat**, als u drukt op de knop **Info omgevingssensor ophalen**.

Roerfunctie ontwikkelaar

Toepassing:

Om de ontwikkelmotor te roteren en de toner om te roeren in de tonercassette.

Waarden:

Start	Klik op Starten om de toner te roeren.
-------	--

Vernieuwenmodus

Toepassing:

Gebruikt een tonercassette op wanneer u die moet vervangen voordat hij leeg is, of om toner in een nieuwe tonercassette te roeren.



OPMERKING: De Verversfunctie gebruikt extra toner.

Waarden:

Gele	Reinigt de toner in de gele tonercartridge.
Magenta	Reinigt de toner in de magenta tonercartridge.
Cyaan	Reinigt de toner in de cyaan tonercartridge.
Zwart	Reinigt de toner in de zwarte tonercartridge.

Standaardwaarden herstellen

Wanneer u deze functie hebt uitgevoerd en de printer opnieuw hebt gestart, zijn alle menuparameters terug op hun oorspronkelijke waarden.



OPMERKING:

- 1 Klik op Start→ Alle programma's→ Dell Printers→ Dell 2150c Color Printer→ Werkset.



OPMERKING: Wanneer er meerdere printerstuurprogramma's op uw computer zijn geïnstalleerd, verschijnt het venster **Printer selecteren**. In dit geval klikt u op de naam van de Dell 1250c Color Printer die in **Printernaam** wordt vermeld. Klik daarna op **OK**.

De Werkset opent.

- 2** Klik op het tabblad **Printeronderhoud**.
- 3** Selecteer **Terugstellen** in de lijst links op de pagina.
De pagina **Terugstellen** verschijnt.
- 4** Klik op **Starten**.
De printer start automatisch opnieuw op om de instellingen toe te passen.

Uw printersoftware begrijpen

Installeer met behulp van de *Stuurprogramma's en hulpprogramma's*-CD die bij uw printer is verzonden, een combinatie van software-programma's die past bij uw besturingssysteem.

Windows®

Printerstatus-venster

Het venster **Printerstatus** waarschuwt u wanneer er een fout optreedt of iets uw aandacht vraagt, zoals wanneer het papier is vastgelopen of de toner bijna op is.

Standaard wordt het venster **Printerstatus** alleen geopend wanneer er zich een fout voordoet. Wanneer er iets fout gaat, verschijnt er een foutmelding in het venster **Printerstatus**. U kunt instellen dat het venster **Printerstatus** altijd wordt geopend wanneer u afdrukt in **Bezig met afdrucken eigenschappen statusvenster**.

U kunt ook het tonerniveau van uw printer controleren.

Statusmonitor-console

U kunt in de **Statusmonitor-console** meerdere voorbeelden van het **Statusvenster** voor een bepaalde printer beheren.

Selecteer een printer uit de lijstweergave (of **Printerselectie**) door op de naam te klikken en een **Statusvenster** voor een bepaalde printer te openen.

Dell Supplies Management System™

U kunt het dialoogvenster **Dell Supplies Management System** openen vanuit het menu **Alle programma's** of via het bureaublad-pictogram.

U kunt de verbruiksmaterialen telefonisch bijbestellen of via internet.

- 1 Klik op **Start**→ **Alle programma's**→ **Dell Printers**→ **Aanvullende kleurenlasersoftware**→ **Dell Supplies Management System**.

Het venster **Dell Supplies Management System** verschijnt.

- 2 Kies uw printer uit de lijst **Printermodel** selecteren.
- 3 Als u bestelt via internet:
 - a Kies een webadres uit de lijst **Nabestel URL** selecteren.
 - b Klik op **Bezoek Dells bestelwebsite voor printersupplies..**
Dell 1250c Color Printer - Dell Supplies Management System-venster verschijnt.
 - c Voer de Service-tag in en klik op **OK**.

Als u telefonisch bestelt, belt u het nummer dat verschijnt onder het gedeelte **Telefonisch bestellen**.

Software bijwerken

De updates van de firmware en/of stuurprogramma's kunt u downloaden van de Dell ondersteuningswebsite op support.dell.com.

Snelstartprogramma

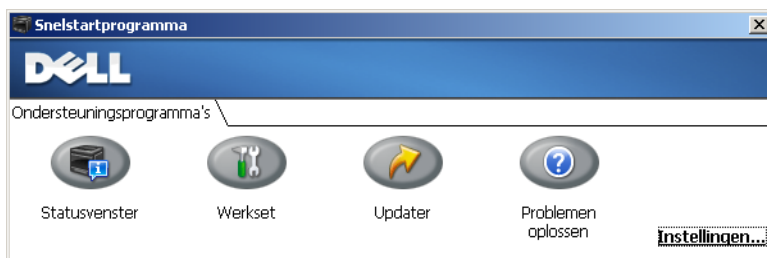
In het venster **Snelstartprogramma** kunt u **Statusvenster**, **Werkset**, **Updater** en **Problemen oplossen** openen.

U kunt het **Snelstartprogramma** gebruiken als u het **Snelstartprogramma** installeert tijdens de installatie van de Dell-software.

Zo opent u het venster **Snelstartprogramma**:

- 1 Klik op **Start**→ **Alle programma's**→ **Dell Printers**→ **Aanvullende kleurenlasersoftware**→ **Snelstartprogramma**.

Het dialoogvenster **Snelstartprogramma** opent.



- 2 In het venster **Snelstartprogramma** vindt u vier knoppen: **Statusvenster**, **Werkset**, **Updater** en **Problemen oplossen**.

Klik op de knop *X* in de rechterbovenhoek van het venster als u het wilt sluiten.

Voor nadere details klikt u op de knop **Help** voor elk van de toepassingen.

Statusvenster	Klik hierop om het venster Afdrukstatus te openen. Zie "Printerstatus-venster" op pagina 107.
Werkset	Klik hierop om de werkset te openen. Zie "Begrip van de werksetmenu's" op pagina 91.
Updater	Klik hierop om de Dell-software en printerfirmware bij te werken.
Problemen oplossen	Klik hierop om de handleiding voor het oplossen van problemen te openen. Hiermee kunt u de problemen zelf oplossen.

User Setup Disk Creating Tool

Het programma **User Setup Disk Creating Tool** dat u vindt in de map **MakeDisk** van de map **Utilities** op de cd *Stuurprogramma's en hulpprogramma's* en de printerstuurprogramma's op de cd *Stuurprogramma's en hulpprogramma's* worden gebruikt voor het aanmaken van speciale stuurprogramma-installatiepakketten die aangepaste stuurprogramma-instellingen bevatten. Een stuurprogramma-installatiepakket kan een groep vastgelegde stuurprogramma-instellingen bevatten en andere gegevens voor zaken zoals:

- Afdrukrichting en Meervoudig omhoog (documentinstellingen)
- Watermerk

Als u het printerstuurprogramma op meerdere computers met hetzelfde besturingssysteem wilt installeren, maakt u een configuratiedisk met behulp van een floppy disk of op een server op het netwerk. Gebruik van een dergelijke zelfgemaakte configuratiedisk kan u heel wat werk besparen bij het installeren van het printerstuurprogramma.

- Installeer van tevoren het stuurprogramma voor de Dell™ 2150c Color Printer op de computer waarmee u de installatiedisk wilt samenstellen.

- De configuratiedisk kan alleen gebruikt worden met het besturingssysteem waaronder de disk is aangemaakt of met computers die werken met datzelfde besturingssysteem. Maak afzonderlijke installatiedisks voor elk van de besturingssystemen.

Macintosh®

Status Monitor Widget

Status Monitor Widget is een printerprogramma dat een efficiënt gebruik van de printer bevordert door middel van de uitwisseling van gegevens tussen de Macintosh en de printer.

Het Status Monitor Widget openen:

Klik op het pictogram Dashboard in het Dock om Dashboard te starten.




OPMERKING: Als het bericht *Selecteer een printer.* wordt weergegeven, selecteert u uw printer in **Voorkeuren**. Zie “Voorkeuren” op pagina 112” voor nadere inlichtingen over voorkeuren.

Het venster **Statusmonitor** verschijnt.



- 1 Het berichtgedeelte van de printerstatus

Hier vindt u een bericht over de huidige printerstatus.

 **OPMERKING:** De **Status Monitor Widget** haalt automatisch printerinformatie op waarbij het de bijgewerkte interval gebruikt die u kunt instellen in **Voorkeuren**. De printerstatus wordt eveneens vernieuwd wanneer Dashboard wordt gestart of **Voorkeuren** wordt gesloten.

 **OPMERKING:** Als u geen reactie van de printer ontvangt of als de printer bezig is met het verwerken van een taak met een USB-verbinding, wordt het bericht **Kan geen printerinformatie ophalen weergegeven**.

2 Het afbeeldingsgedeelte van de printerstatus


Hier vindt u de afbeelding van de printertoestand.

- Beeld Geschatte tonerniveau:

Hier vindt u het geschatte tonerniveau voor elke kleur als de printer naar behoren werkt.

Minder dan 29% Minder dan 9% Onbekend



 **OPMERKING:** Als het programma geen respons van de printer krijgt, wordt het tonerbeeld **Onbekend** weergegeven.

- Printerfoutbeeld:

Hier vindt u een indicatiebeeld wanneer er een fout optreedt.



Er is een fout opgetreden en u moet het probleem van de printer oplossen.



Er is een fout opgetreden en de printer kan niet worden gebruikt.



Er is een onbekende fout opgetreden en de printer kan niet worden gebruikt.

3 Info (i) knop

U klikt op deze knop als u de **Voorkeuren** wilt openen.



OPMERKING: De knop **info (i)** verschijnt in de hoek rechtsonder van het venster als de cursor boven het venster **Statusmonitor** staat.

Printer	Hier vindt u een lijst met beschikbare printernamen in het vervolgkeuzemenu. De printer die als eerste in deze lijst is weergegeven, wordt als standaardprinter ingesteld.
Statusupdate-interval	U kunt de update-interval opgeven voor de status van de printer. Standaard is het ophalen van informatie van de printer ingesteld op iedere 10 seconden. Het bereik varieert tussen 0 en 600.
SNMP-groepsnaam	Als u de standaard groepnaam (openbaar) gebruikt, kunt u de groepnaam voor SNMP (Simple Network Management Protocol) wijzigen. U kunt maximaal 31 tekens invoeren.
Knop Service-tag^{*1}	
knop Gereed	Klik op deze knop als u terug wilt keren naar het venster Printerstatus .

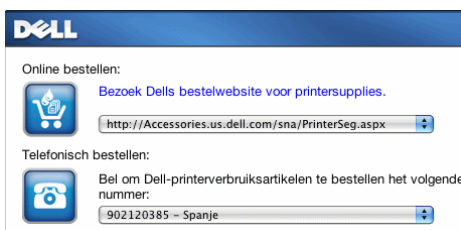
*1 Dit item is alleen beschikbaar voor de netwerkprinter.

4 De knop Bestellen van benodigdheden

Klik op deze knop als u het venster **Bestellen** wilt openen.

In dit venster vindt u informatie over de manier waarop u printerbenodigdheden telefonisch of online kunt bestellen.

 **OPMERKING:** Wanneer wordt waargenomen dat de toner aan het opraken is, verschijnt het venster **Bestellen** automatisch.



Online bestellen

Selecteer een webadres in de vervolgkeuzelijst en klik op de link **Bezoek Dells bestelwebsite voor printersupplies** voor toegang tot de website om printersupplies bij Dell te bestellen.

Telefonisch bestellen

Hier vindt u een lijst met beschikbare telefoonnummers die u kunt bellen om Dell-printersupplies te bestellen.

Specificaties

Compatibiliteit besturingssysteem

Uw Dell™ 1250c Color Printer is compatibel met Microsoft® Windows® XP, Windows XP 64-bit Edition, Windows Server® 2003, Windows Server 2003 x64 Edition, Windows Server 2008, Windows Server 2008 64-bit Edition, Windows Server 2008 R2, Windows Vista®, Windows Vista 64-bit Edition, Windows 7 en Windows 7 64-bit Edition, Mac OS® X Version 10.3.9, 10.4.11, 10.5.8 en 10.6.

¹ De telefonische technische ondersteuning van Dell ondersteunt alleen besturingssystemen (Microsoft) die in de fabriek zijn geïnstalleerd, gratis voor de eerste 30 dagen. Zie

[http://www1.us.dell.com/content/products/compare.aspx/](http://www1.us.dell.com/content/products/compare.aspx/laser?c=us&cs=555&l=en&s=biz)

[laser?c=us&cs=555&l=en&s=biz](http://www1.us.dell.com/content/products/compare.aspx/laser?c=us&cs=555&l=en&s=biz) voor nadere details. De klant zal technische ondersteuning moeten aanschaffen bij de fabrikant van het besturingssysteem als na de eerste 30 dagen technische hulp nodig is.

² Als de klant werkt met een ander besturingssysteem en als de klant de Gold Technical Support ondersteuning heeft gekocht (nadere informatie over Gold Technical Support vindt u onder <http://www1.us.dell.com/content/topics/global.aspx/services/en/gts?c=us&cs=555&l=en&s=biz>), zal de telefonische ondersteuning een "beste poging" zijn om het probleem met het besturingssysteem te verhelpen. Als het nodig blijkt de fabrikant of distributeur te raadplegen, zal de klant voor die hulp een aanvullend bedrag moeten betalen. Het enige geval waarin Dell zal betalen voor hulp door derden is als Dell verantwoordelijk is voor het probleem. In gevallen waar het gaat om het installeren en activeren van printers, geldt dat als configuratie, waarvoor de klant zelf zal moeten betalen.

Stroomvoorziening

Nominale spanning	220-240 VAC	110-127 VAC
Frequentie	50/60 Hz	50/60 Hz

Stroomsterkte	5,0 A	11,0 A
----------------------	-------	--------

Afmetingen

Hoogte: 225 mm (8,9 inch) breedte: 394 mm (15,5 inch) diepte: 300 mm (11,8 inch)

Gewicht (niet inclusief cartridge): 11,3 kg

Geheugen

Basisgeheugen	64 MB
---------------	-------

Pagina-beschrijvingstaal (PDL)/emulatie, besturingssysteem en interface

PDL/emulaties	Op host gebaseerd afdruksysteem	
Besturingssysteem en	Microsoft Windows 7, Windows 7 64-bit Edition, Windows Vista, Windows Vista 64-bit Edition, Windows Server 2008, Windows Server 2008 64-bit Edition, Windows Server 2008 R2, Windows XP, Windows XP 64-bit Edition, Windows Server 2003, Windows Server 2003 x64 Edition, Mac OS X Version 10.3.9, 10.4.11, 10.5.8 en 10.6	
Interface	Standaard lokaal:	USB 2.0

Omgeving

Werking

Temperatuur	10-32°C
Relatieve luchtvochtigheid	10-85% relatieve luchtvochtigheid (zonder condensatie)

Garantie Afdrukkwaliteit

Temperatuur	15-28°C
Relatieve luchtvochtigheid	20-70% RL (zonder condensatie)

Bewaren


Temperatuurbereik	-20-40°C
Toegestane vochtigheid bij opslag	5-85% relatieve luchtvochtigheid (zonder condensatie)

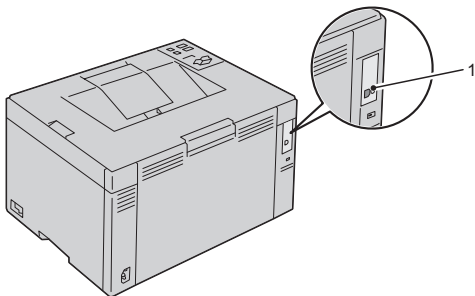
Hoogte

Bedrijf	Tot 3100 m (10.000 ft)
Bewaren	70,9275 Kpa

Kabels

De aansluitkabel moeten voldoen aan de volgende vereisten:

	Aansluitingstype	Aansluitingsspecificaties en symbolen
1	USB	USB 2.0 



Uw printer onderhouden

De printer onderhouden

Als u een optimale afdrukkwaliteit wilt handhaven, zult u regelmatig bepaalde onderhoudstaken aan uw printer moeten verrichten. Als u de printer met een aantal anderen deelt, kan het een goed idee zijn iemand aan te wijzen die verantwoordelijk is voor het onderhoud. Als er afdrukproblemen zijn of er onderhoud verricht moet worden, kunt u dat overlaten aan de verantwoordelijke persoon.

Artikelverbruik besparen

U kunt verscheidene instellingen in uw printerstuurprogramma zo wijzigen dat tonercartridges en papier worden gespaard.

Materiaal	Instelling	Functie
Tonercart ridge	Tonerspaarmodus op het tabblad Geavanceerd van het printerstuurprogramma.	Dit aankruisvakje dient voor keuze van een afdrukkwaliteit waarbij minder toner wordt gebruikt. Bij gebruik van deze functie zal de afdrukkwaliteit minder zijn dan normaal.
Afdrukmedia	Meervoudig omhoog op het tabblad Layout van het printerstuurprogramma	De printer drukt twee of meer pagina's af op één kant van een vel papier. Het beschikbare aantal pagina's dat elk printerstuurprogramma op één vel papier kan afdrukken, is als volgt: <ul style="list-style-type: none"> • Windows-printerstuurprogramma: 2, 4, 8, 16, of 32 pagina's • Macintosh-printerstuurprogramma: 2, 4, 6, 9, of 16 pagina's <p>In combinatie met het tweezijdig afdrukken kunt u met de functie Meervoudig omhoog tot 64 pagina's afdrukken op één vel papier. (32 afbeeldingen aan de voorkant en 32 aan de achterkant)</p>

Opslag van afdrukmedia

Voorkom mogelijke problemen met de papiertoevoer en een ongelijkmatige afdrukkwaliteit door u aan de volgende punten te houden:

- Sla de afdrukmedia op in een omgeving met een temperatuur van ongeveer 21 °C en een relatieve luchtvochtigheid van 40%, zodat een zo goed mogelijke afdrukkwaliteit wordt bereikt.
- Plaats uw dozen met afdrukmedia op een plank, een rek of pallet, dus niet rechtstreeks op de vloer.
- Als u afzonderlijke pakken met afdrukmedia buiten de oorspronkelijke doos bewaart, zorg dan dat ze op een egale ondergrond rusten, zodat de randen niet kromtrekken.
- Plaats geen voorwerpen boven op een pak afdrukmedia.

Opslag van verbruiksmaterialen

Bewaar verbruiksmaterialen in de oorspronkelijke verpakking, totdat u ze nodig hebt. Bewaar verbruiksmaterialen niet:

- Bij temperaturen hoger dan 40 °C.
- In een omgeving met sterk wisselende temperatuur en luchtvochtigheid.
- In direct zonlicht.
- In stoffige ruimten.
- Gedurende lange tijd in een auto.
- In een omgeving met bijtende gassen of dampen.
- In een omgeving met zilte lucht.

Vervangen van tonercassettes



OPGELET: Voordat u één van de volgende handelingen verricht, leest en volgt u eerst de veiligheidsvoorschriften in uw *Productinformatiegids*.

Dell-tonercartridges zijn alleen verkrijgbaar via Dell. U kunt online cassettes bijbestellen op <http://www.dell.com/supplies>, maar telefonisch bestellen is ook mogelijk. Zie "Contact opnemen met Dell" op pagina 173 als u per telefoon wilt bestellen.

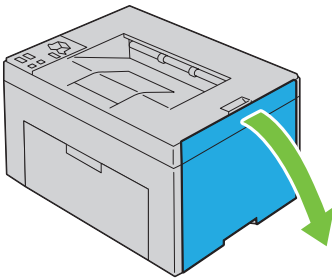
U wordt geadviseerd Dell-tonercartridges voor uw printer te gebruiken. Dell biedt geen garantiedekking voor problemen die veroorzaakt zijn door accessoires of onderdelen die niet door Dell geleverd zijn.

⚠ OPGELET: Werp nooit een gebruikte tonercassettes in het vuur. De laatste restjes toner zouden kunnen ontploffen, met gevaar voor brandwonden en letsel.

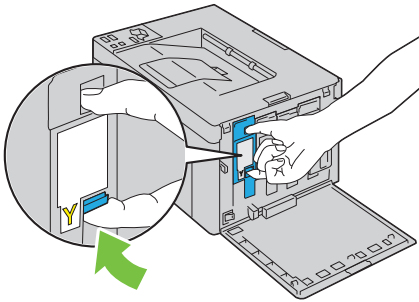
⚠ OPGELET: Gebruikte tonercassettes niet schudden ter voorkoming van het morsen van toner.

De tonercartridge verwijderen

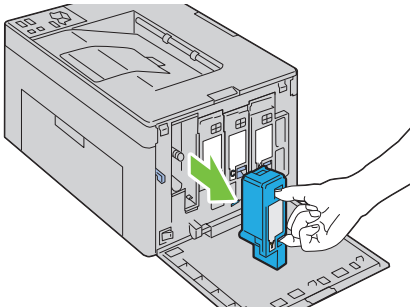
- 1 Zet de printer uit.
- 2 Open de klep voor de tonercassettes.



- 3 Druk stevig op de cassette zoals in de illustratie te zien is.



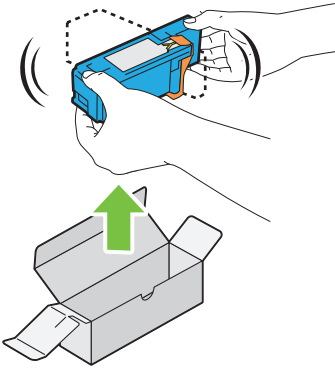
- 4 Trek de tonercassette naar buiten.



⚠ OPGELET: Trek de cassette altijd langzaam naar buiten, zodat u geen toner morst.

Een tonercartridge installeren

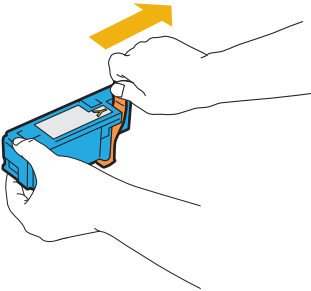
- 1 Haal een nieuwe tonercartridge met de gewenste kleur uit de verpakking en schud de toner vijf of zes keer om de toner gelijkmatig te verdelen.



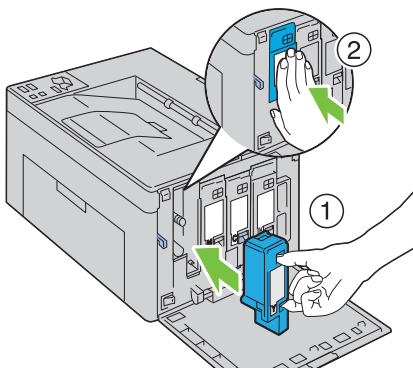
 **OPMERKING:** Controleer voordat u de toner vervangt of de kleur van de nieuwe tonercassette overeenkomt met de kleur die staat aangegeven op de hendel.

 **OPMERKING:** Pak de tonercartridge voorzichtig vast om het morsen van toner te voorkomen.

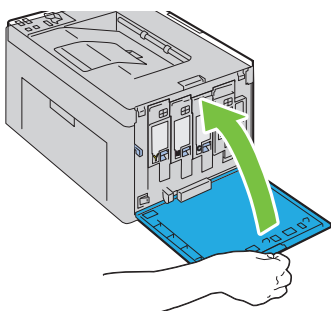
- 2 Verwijder de tape van de tonercartridge.



- 3 Pas de tonercartridge aan op de bijbehorende cartridgehouder en steek de houder stevig naar binnen door in het midden van het etiket te drukken totdat de cartridge vastklikt.



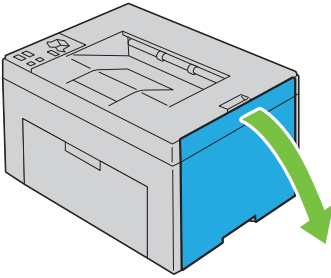
- 4 Sluit de klep voor de tonercassettes.



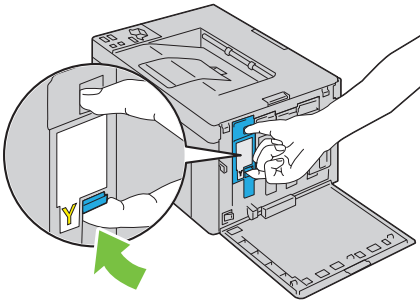
De binnenkant van de printer reinigen

! **OPGELET:** Vermijd elektrische schokken: schakel altijd eerst de printer uit en trek de stekker uit het gearde stopcontact alvorens u enig onderhoud gaat verrichten.

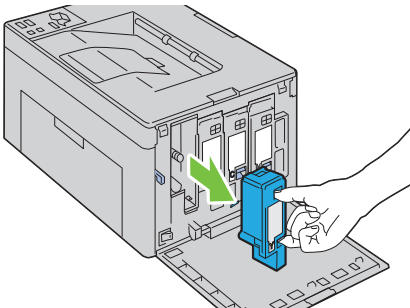
- 1 Controleer of de printer niet actief is en open de voorklep voor toegang tot de toner.



2 Druk stevig op de cassette zoals in de illustratie te zien is.

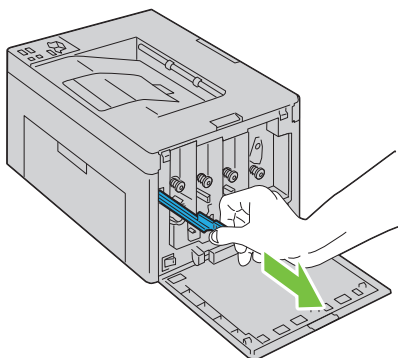


3 Trek de tonercassette naar buiten.

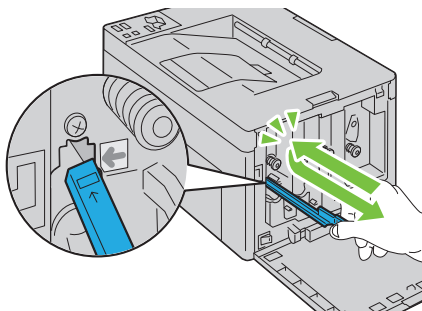


4 Trek de andere drie cartridges ook naar buiten.

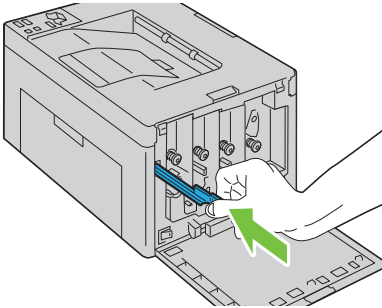
5 Trek de reinigingsstaaf naar buiten.



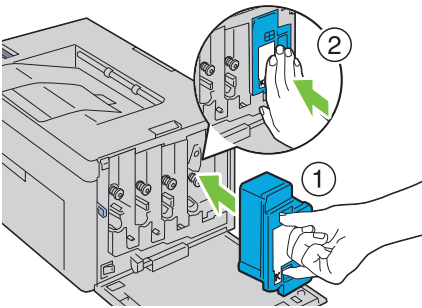
- 6 Steek de reinigungsstaaf helemaal in het gat naast de pijl op de printer totdat het uiteinde de binnenkant van de printer heeft bereikt (zie hieronder) en trek de staaf dan weer naar buiten.



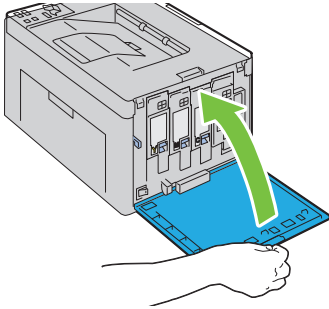
- 7 Herhaal dezelfde procedure voor de andere drie gaten.
- 8 Berg de reinigungsstaaf weer op zijn vaste plek op.



- 9** Plaats de zwarte tonercartridge terug door de bijbehorende cartridgehouder aan te passen. Steek de houder dan stevig naar binnen door in het midden van het etiket te drukken totdat de cartridge vastklikt.



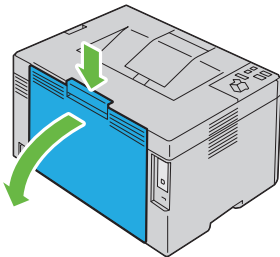
- 10** Plaats de andere drie cartridges ook terug.
11 Sluit de klep voor de tonercassettes.



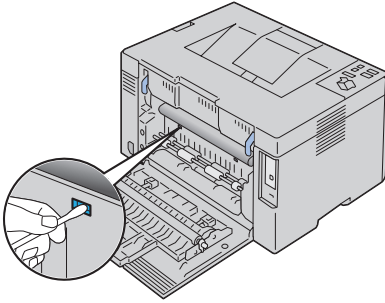
De CTD-sensor (Color Toner Density, kleurentonerdensiteit) reinigen

⚠ OPGELET: Vermijd elektrische schokken: schakel altijd eerst de printer uit en trek de stekker uit het geaarde stopcontact alvorens u enig onderhoud gaat verrichten.

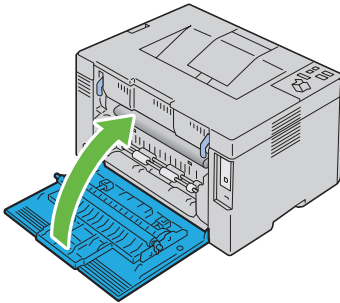
- 1 Kijk of de printer is uitgeschakeld.
- 2 Duw op de achterklep om de hendel los te maken en open de achterklep.



- 3 Reinig de CTD-sensor in het apparaat met een droog wattenstaafje.



- 4 Sluit de achterklep.



Bijstellen van de Kleurregistratie

Dit gedeelte beschrijft het instellen van de kleurregistratie wanneer u de printer voor het eerst installeert of na het verplaatsen van de printer naar een nieuwe locatie.

Auto correctie uitvoeren

Auto correctie in de **Werkset** stelt u in staat de kleurregistratie automatisch te corrigeren.



OPMERKING:

- 1 Klik op **Start**→ **Alle programma's**→ **Dell Printers**→ **Dell 2150c Color Printer**→ **Werkset**.

 **OPMERKING:** Het venster **Kies Printer** verschijnt bij deze stap als meerdere printerbesturingsprogramma's op uw computer zijn geïnstalleerd. In dit geval klikt u op de naam van de **Dell 1250c Color Printer** die in **Printernaam** wordt vermeld. Klik daarna op **OK**.

De Werkset opent.

- 2 Klik op het tabblad **Printeronderhoud**.
- 3 Selecteer **Aanpassing kleurregistratie** in de lijst links op de pagina.
De pagina **Aanpassing kleurregistratie** wordt weergegeven.
- 4 Haal het vinkje uit het selectievakje naast **Aan**.
- 5 Klik op de knop **Starten** naast **Automatische correctie**.
De kleurregistratie wordt automatisch gecorrigeerd.

Het Kleurregistratieschema afdrukken

 **OPMERKING:**

- 1 Klik op **Start**→ **Alle programma's**→ **Dell Printers**→ **Dell 2150c Color Printer**→ **Werkset**.

 **OPMERKING:** Het venster **Kies Printer** verschijnt bij deze stap als meerdere printerbesturingsprogramma's op uw computer zijn geïnstalleerd. In dit geval klikt u op de naam van de **Dell 1250c Color Printer** die in **Printernaam** wordt vermeld. Klik daarna op **OK**.

De Werkset opent.

- 2 Klik op het tabblad **Printeronderhoud**.
- 3 Selecteer **Aanpassing kleurregistratie** in de lijst links op de pagina.
De pagina **Registratie-instelling** verschijnt.
- 4 Klik op de knop **Start** naast **Kleurreg schema**.
Het kleurregistratieschema wordt afgedrukt.

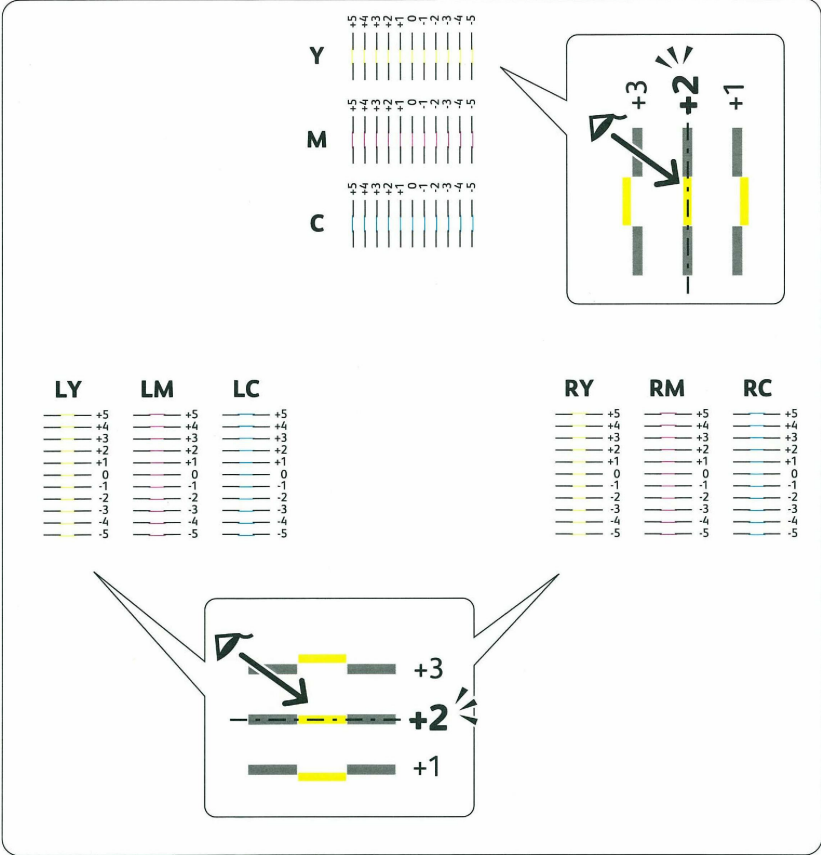
Bepalen van de waarden

Op het afgedrukte kleurregistratieschema zoekt u de meest rechte lijnen waar de twee zwarte lijnen en de gekleurde lijn het dichtst mee zijn uitgelijnd voor elke kleur (Y, M en C).

Vindt u de rechtste lijn, noteer dan de waarde $(-5 - +5)$ die voor iedere kleur door de rechtste lijn wordt aangeduid.

Wanneer de waarde voor elke kleur 0 is, hoeft u de kleurregistratie niet aan te passen.

Wanneer de waarde niet 0 is, voer dan de waarde in met behulp van de procedure in "Waarden invoeren" op pagina 134.



Waarden invoeren

Via de Werkset voert u de waarden in die u hebt gevonden in het kleuregistratieschema en maakt u de bijstelling.

OPMERKING:

- 1 Klik op Start→ Alle programma's→ Dell Printers→ Dell 2150c Color Printer→ Werkset.



OPMERKING: Het venster Kies Printer verschijnt bij deze stap als meerdere printerbesturingsprogramma's op uw computer zijn geïnstalleerd. In dit geval klikt u op de naam van de **Dell 1250c Color Printer** die in Printernaam wordt vermeld. Klik daarna op OK.

De Werkset opent.

- 2 Klik op het tabblad **Printeronderhoud**.
- 3 Selecteer **Aanpassing kleurregistratie** in de lijst links op de pagina.
De pagina **Aanpassing kleurregistratie** wordt weergegeven.
- 4 Selecteer de waarde met de rechte lijn en klik vervolgens op de knop **Nieuwe instellingen toepassen**.

5 Klik op de knop **Starten** naast de **Kleurregistergrafiek**.
Het kleurregistratieschema wordt dan afgedrukt met de nieuwe waarden.

- 6 Ga door met aanpassen tot alle rechte lijnen bij de waarde 0 staan. Het beeld weergegeven van vóór en na de aanpassing helpt.



VOORZICHTIG: Na het afdrukken van het kleurregistratieschema mag u de printer pas uitschakelen als de printermotor is gestopt.

Vastgelopen papier verwijderen

Vastlopen van het papier is te voorkomen door keuze van de juiste afdrukmedia en zorgvuldig inleggen daarvan. Zie "Afdrukmediarichtlijnen" op pagina 49 voor nadere informatie.



OPMERKING: Alvorens u een grote hoeveelheid afdrukmedia inslaat, wordt u geadviseerd deze eerst in de praktijk uit te proberen.

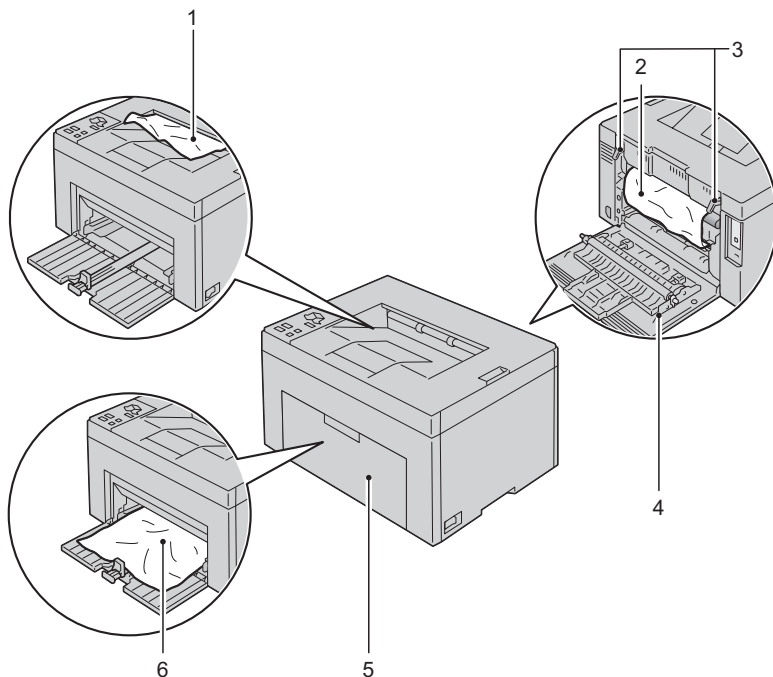
Voorkomen van vastlopend papier

- Gebruik alleen de aanbevolen afdrukmedia. Zie "Afdrukmediarichtlijnen" op pagina 49 voor nadere informatie.
- Zie "Inleggen van de afdrukmedia" op pagina 61 voor de juiste wijze van papierinleg.
- Leg niet te veel afdrukmedia in de laden. Let op dat de stapel afdrukmedia niet hoger reikt dan de maximumhoogte zoals aangegeven door de lijn met een pijl op elke breedtegeleider.
- Leg geen gekreukelde, gevouwen, vochtige of omgekrulde afdrukmedia in de laden.
- Buig en waaier de afdrukmedia los en maak een nette stapel voordat u deze inlegt. Als het papier of andere afdrukmedia vastloopt, probeer het dan vel voor vel in te voeren via de invoer.
- Gebruik geen afdrukmedia die u zelf hebt bijgeknipt of afgesneden.
- Gebruik niet afdrukmedia van verschillende formaten, gewichten of soorten in dezelfde papierstapel.
- Let er bij het inleggen van de afdrukmedia op dat de aanbevolen afdrukkant boven ligt.
- Bewaar uw afdrukmedia op een plaats waar ze in goede staat blijven. Zie voor meer informatie "Opslag van afdrukmedia" op pagina 56.
- Controleer of alle kabels voor de printeraansluitingen juist en stevig zijn aangesloten.
- Als de geleiders te vast zijn aangedrukt, kan het papier vastlopen.

De plaats van een papierstoring bepalen

⚠ OPGELET: Gebruik geen gereedschappen of andere harde voorwerpen om vastgelopen papier te verwijderen. De printer zou daardoor permanent beschadigd kunnen worden.

De volgende afbeelding laat zien waar in de printer afdrukmedia kan vastlopen.



1 Uitvoerlade

2 Transportriem

3 Fuserontgrendelhendel

4 Achterklep

5 Voorpaneel

6 Multifunctionele Invoer (MPF)

Papierstoringen in de voorkant van de printer oplossen

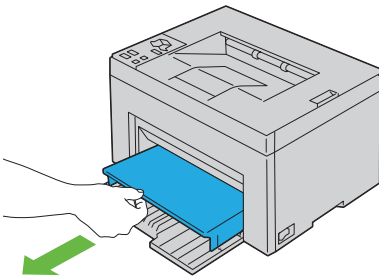


OPGELET: Voordat u één van de volgende handelingen verricht, leest en volgt u eerst de veiligheidsvoorschriften in uw Productinformatiegids.

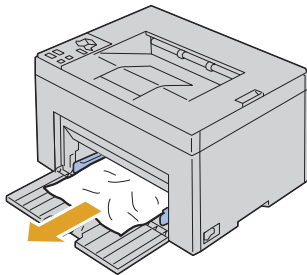


OPMERKING: Het foutbericht dat verschijnt in het operatorpaneel, verdwijnt als u alle vastgelopen afdrukmedia uit de printer hebt verwijderd.

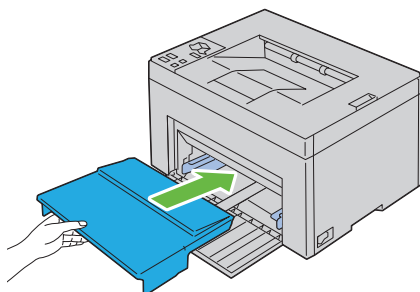
- 1 Trek de papierklep naar buiten.







- 2 Verwijder eventueel vastgelopen papier uit de voorkant van de printer.

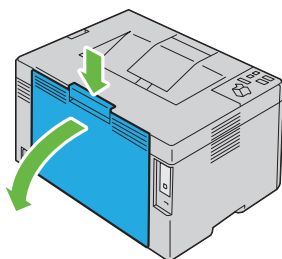


- 3 Plaats het papierpaneel weer in de printer.

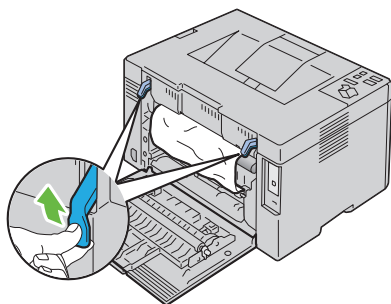


Papierstoringen in de achterkant van de printer oplossen

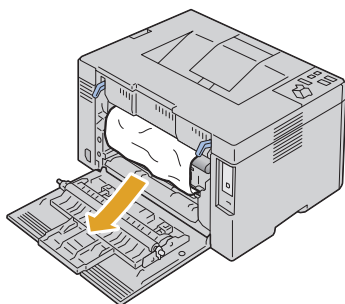
-  **OPGELET:** Voordat u één van de volgende handelingen verricht, leest en volgt u eerst de veiligheidsvoorschriften in uw Productinformatiegids.
 -  **OPGELET:** Vermijd elektrische schokken: schakel altijd eerst de printer uit en trek de stekker uit het geaarde stopcontact alvorens u enig onderhoud gaat verrichten.
 -  **OPGELET:** Voorkom brandwonden. Verwijder vastgelopen papier niet direct nadat u hebt afgedrukt. De fuser wordt bijzonder heet tijdens gebruik.
 -  **OPMERKING:** Het foutbericht dat verschijnt in het operatorpaneel, verdwijnt als u alle vastgelopen afdrukmedia uit de printer hebt verwijderd.
- 1 Duw op de achterklep om de hendel los te maken en open de achterklep.



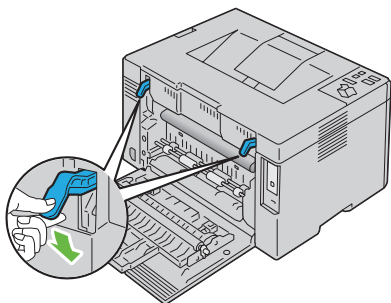
- 2 Til de ontgrendelhendels van de fuser op.



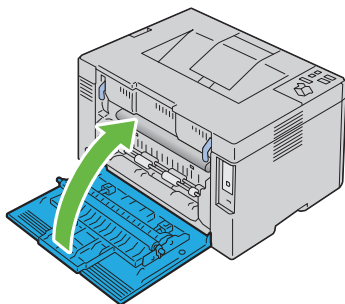
- 3** Verwijder eventueel vastgelopen papier uit de achterkant van de printer.






- 4** Laat de ontgrendelhendels van de fuser weer in de oorspronkelijke positie zakken.

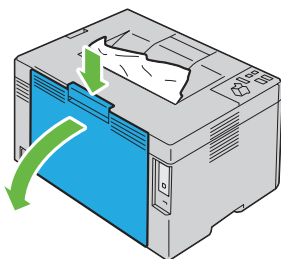


- 5** Sluit de achterklep.

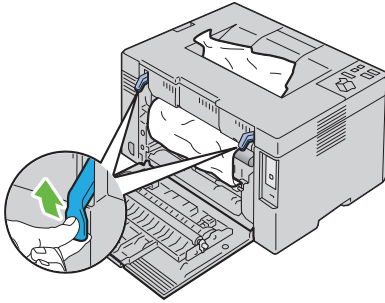


Vastgelopen papier verwijderen uit de uitvoerlade

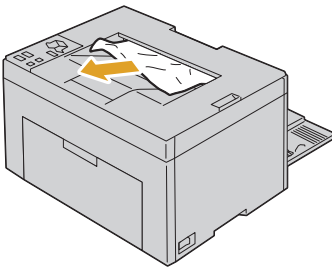
-  **OPGELET:** Voordat u één van de volgende handelingen verricht, leest en volgt u eerst de veiligheidsvoorschriften in uw Productinformatiegids.
 -  **OPGELET:** Vermijd elektrische schokken: schakel altijd eerst de printer uit en trek de stekker uit het geaarde stopcontact alvorens u enig onderhoud gaat verrichten.
 -  **OPGELET:** Voorkom brandwonden. Verwijder vastgelopen papier niet direct nadat u hebt afgedrukt. De fuser wordt bijzonder heet tijdens gebruik.
 -  **OPMERKING:** Het foutbericht dat verschijnt in het operatorpaneel, verdwijnt als u alle vastgelopen afdrukmedia uit de printer hebt verwijderd.
- 1 Duw op de achterklep om de hendel los te maken en open de achterklep.



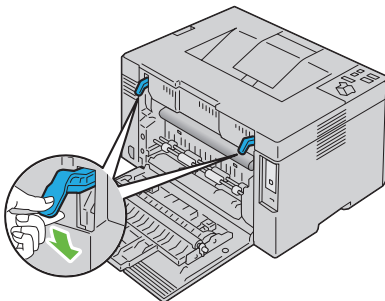
- 2 Til de ontgrendelhendels van de fuser op.



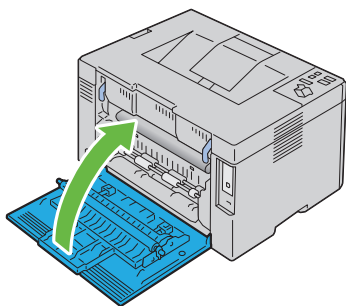
- 3 Verwijder eventueel vastgelopen papier uit de achterkant van de printer. Als u geen papier in de papierbaan kunt vinden, verwijdert u het papier dat in het uitvoerlade is vastgelopen.



- 4 Laat de ontgrendelhendels van de fuser weer in de oorspronkelijke positie zakken.



- 5 Sluit de achterklep.



Problemen oplossen

Problemen oplossen


Algemene problemen met de printer

Sommige problemen met de printer kunt u zelf vrij eenvoudig verhelpen. Als zich een probleem voordoet met uw printer, controleer dan de volgende punten:


- Is het netsnoer stevig aangesloten op de printer en op een goed geaard stopcontact?
- De printer is aangezet.
- Is de stroomvoorziening niet onderbroken door een schakelaar of een gesprongen zekering?
- Werkt andere elektrische apparatuur die is aangesloten op hetzelfde stopcontact wel naar behoren?

Als na controle van alle bovenstaande punten het probleem nog steeds bestaat, schakelt u de printer uit, wacht u 10 seconden en schakelt u de printer weer in. Daarmee wordt het probleem vaak verholpen.

Schermdweergaveproblemen


Probleem	Oplossing
Als de printer is ingeschakeld, brandt het indicatielampje  (Gereed/data) niet.	Zet de printer uit, wacht 10 seconden en zet de printer weer aan.

Afdrukproblemen

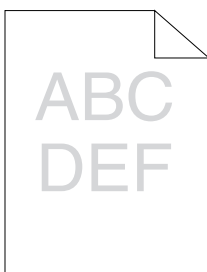
Probleem	Oplossing
Er wordt niets afgedrukt, of onjuiste tekens.	<p data-bbox="420 339 957 399">Zorg dat het indicatielampje  (Gereed/data) brandt.</p> <hr/> <p data-bbox="420 406 957 438">Kijk of er wel afdrukmedia in de printer is geplaatst.</p> <hr/> <p data-bbox="420 446 957 510">Controleer of u het juiste printerstuurprogramma gebruikt.</p> <hr/> <p data-bbox="420 518 957 582">Controleer of u de juiste USB-kabel gebruikt en zorg dat die stevig is aangesloten op de printer.</p> <hr/> <p data-bbox="420 590 957 646">Controleer of het juiste afdrukmediaformaat is geselecteerd.</p> <hr/> <p data-bbox="420 654 957 710">Controleer, als u een printerspooler gebruikt, of de spooler niet is vastgelopen.</p>

Probleem	Oplossing
Afdrukmedia worden niet goed ingevoerd of er wordt een aantal tegelijk ingevoerd.	<p>Controleer of de gebruikte afdrukmedia voldoen aan de specificaties voor uw printer. Zie "Ondersteunde papierformaten" op pagina 57 voor nadere informatie.</p> <p>Waaier de afdrukmedia uit voordat u het inlegt.</p> <p>Kijk of de afdrukmedia goed zijn ingelegd.</p> <p>Plaats niet te veel papier in de invoeren.</p> <p>Forceer bij het inleggen de afdrukmedia niet in multifunctionele invoer (MPF). Anders kunnen er vellen scheef of dubbelgevouwen worden ingevoerd.</p> <p>Controleer of de afdrukmedia niet zijn opgekruld.</p> <p>Let op dat de afdrukmedia in de juiste richting en met de juiste kant boven zijn ingelegd. Zie "Inleggen van de afdrukmedia" op pagina 61 voor nadere informatie.</p> <p>Leg de afdrukmedia andersom of ondersteboven en druk nogmaals af, om te zien of de invoer dan beter gaat.</p> <p>Gebruik niet verschillende afdrukmedia door elkaar.</p> <p>Gebruik niet afdrukmedia uit verschillende pakken door elkaar.</p> <p>Verwijder het bovenste en het onderste gekrulde vel van een pak afdrukmedia, vóór u het papier inlegt.</p> <p>Leg alleen afdrukmedia in een lade wanneer deze leeg is.</p>
De envelop is gekreukt na afdrukken.	Zorg dat de envelop wordt geplaatst volgens de instructies in "Laden van enveloppen" op pagina 66.
De pagina's worden beëindigd op onverwachte plaatsen.	Verhoog de instelling voor Time-outfout in het menu Systeeminstellingen van de werkset.
De taak wordt afgedrukt uit de verkeerde papierbron of op de verkeerde afdrukmedia.	Controleer de Papiersoort in het printerstuurprogramma.
De afdrukmedia worden niet netjes opgestapeld in de uitvoerbak.	Leg de stapel afdrukmaterialen andersom in de MPF.

Afdrukkwaliteitsproblemen

-  **OPMERKING:** In deze gedeelte wordt bij sommige procedures gebruik gemaakt van de werkset of de statusmonitor.
Voor meer informatie over de werkset raadpleegt u "Begrip van de werksetmenu's" op pagina 91.
Voor meer informatie over Statusmonitor raadpleegt u "Printerstatus-venster" op pagina 107.

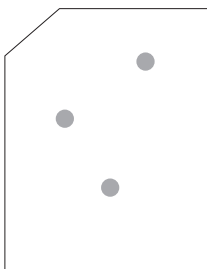
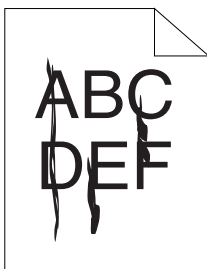
De uitvoer is te licht.



Oplissing	Ja	Nee
<p>1 Misschien zijn de tonercassettes bijna leeg of aan vervanging toe. Controleer hoeveel toner er nog in de tonercassettes zit.</p> <p>1 Controleer het toneniveau in het tabblad Status in de Statusmonitor.</p> <p>2 Vervang de tonercassettes als dat nodig is.</p> <p>Is het probleem opgelost?</p>	<p>De taak is voltooid.</p>	<p>Ga naar bewerking 2.</p>
<p>2 Als u tonercassettes gebruikt die niet van het merk Dell zijn, schakelt u de optie Geen Dell-toner uit.</p> <p>1 Start de werkset en klik op Geen Dell-toner in het tabblad Printeronderhoud.</p> <p>2 Selecteer Aan en klik dan op Nieuwe instellingen toepassen.</p> <p>Is het probleem opgelost?</p>	<p>De taak is voltooid.</p>	<p>Ga naar actie 3.</p>

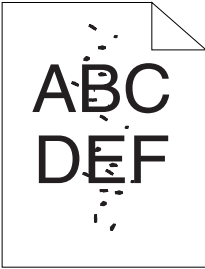
Oplissing	Ja	Nee
<p>3 Controleer of de afdrukmedia niet vochtig is en of de correcte afdrukmedia wordt gebruikt. Zie "Ondersteunde papierformaten" op pagina 57. Als het niet het geval is, gebruik dan de afdrukmedia die worden aanbevolen voor de printer.</p> <p>Is het probleem opgelost?</p>	De taak is voltooid.	Ga naar actie 4.
<p>4 Controleer of de instelling Papiersoort in het printerstuurprogramma overeenkomt met de afdrukmedia die u hebt geplaatst.</p> <p>1 Op het tabblad Papier/aflevering in Afdrukvoorkeuren van het printerstuurprogramma controleert u de instelling Papiersoort.</p> <p>2 Plaats droge (geen vochtig) en correcte afdrukmedia en klik op Testpagina afdrukken in Eigenschappen van het printerstuurprogramma.</p> <p>Is het probleem opgelost?</p>	De taak is voltooid.	Ga naar actie 5.
<p>5 Zet de Tonerspaarmodus uit in het printerstuurprogramma.</p> <p>1 Zorg op het tabblad Geavanceerd in Afdrukvoorkeuren van het printerstuurprogramma dat het selectievakje Tonerspaarmodus niet is geselecteerd.</p> <p>Is het probleem opgelost?</p>	De taak is voltooid.	Neem contact op met Dell.

Tonervlekken of toner komt los/vlek op de achterkant



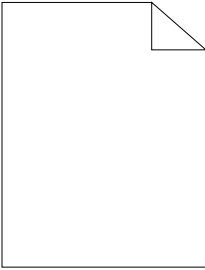
Oplissing	Ja	Nee
<p>1 Het afdrukmediaoppervlak kan ongelijkmatig zijn. Probeer of het helpt de instelling Papiersort in het printerstuurprogramma te wijzigen. Wijzig bijvoorbeeld normaal papier in dik papier.</p> <p>1 Op het tabblad Papier/aflevering in Afdrukvoorkeuren van het printerstuurprogramma wijzigt u de instelling Papiersort.</p> <p>Is het probleem opgelost?</p>	De taak is voltooid.	Ga naar bewerking 2.
<p>2 Controleer of de juiste afdrukmedia worden gebruikt. Zie "Ondersteunde papierformaten" op pagina 57. Als het niet het geval is, gebruik dan de afdrukmedia die worden aanbevolen voor de printer.</p> <p>Is het probleem opgelost?</p>	De taak is voltooid.	Ga naar actie 3.
<p>3 Pas de fusertemperatuur aan.</p> <p>1 Start de werkset en klik op Fuser instellen in het tabblad Printeronderhoud.</p> <p>2 Pas de fusertemperatuur aan door de waarde van uw afdrukmedia omhoog te zetten.</p> <p>3 Klik op Nieuwe instellingen toepassen.</p> <p>4 Klik op het sluitvakje om de werkset af te sluiten.</p> <p>Is het probleem opgelost?</p>	De taak is voltooid.	Neem contact op met Dell.

Her en der vlekken/onscherpe beelden



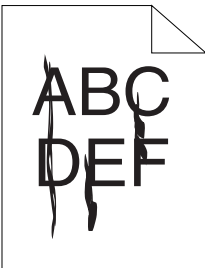
Oplossing	Ja	Nee
1 Controleer of de tonercartridges correct zijn geplaatst. Zie "Een tonercartridge installeren" op pagina 124. Is het probleem opgelost?	De taak is voltooid.	Ga naar bewerking 2.
2 Als u tonercassettes van een ander merk dan Dell gebruikt, installeert u Dell-tonercassettes. Is het probleem opgelost?	De taak is voltooid.	Ga naar actie 3.
3 Reinig de fusereenheid. 1 Plaats een vel papier in de MPF en druk een effen beeld over het hele vel af. 2 Plaats het bedrukte vel met de af te drukken zijde omlaag en druk dan een blanco vel papier af. Is het probleem opgelost?	De taak is voltooid.	Neem contact op met Dell.

De gehele afdruk is blanco



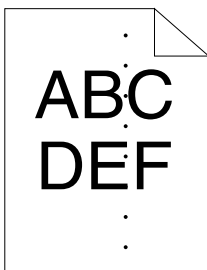
Oplossing	Ja	Nee
<p>1 Misschien zijn de tonercassettes bijna leeg of aan vervanging toe. Controleer hoeveel toner er nog in de tonercassettes zit.</p> <ul style="list-style-type: none">1 Controleer het toneniveau in het tabblad Status in de Statusmonitor.2 Vervang de tonercassettes als dat nodig is.3 Klik op Testpagina afdrukken in Eigenschappen van het printerstuurprogramma. <p>Is het probleem opgelost?</p>	De taak is voltooid.	Neem contact op met Dell.

Er lopen strepen over de afdruk



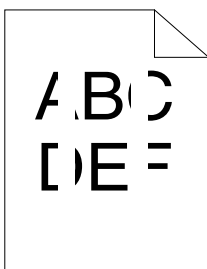
Oplossing	Ja	Nee
<p>1 Misschien zijn de tonercassettes bijna leeg of aan vervanging toe. Controleer hoeveel toner er nog in de tonercassettes zit.</p> <p>1 Controleer het tonerniveau in het tabblad Status in de Statusmonitor.</p> <p>2 Vervang de tonercassettes als dat nodig is.</p> <p>3 Klik op Testpagina afdrukken in Eigenschappen van het printerstuurprogramma.</p> <p>Is het probleem opgelost?</p>	De taak is voltooid.	Neem contact op met Dell.

Gekleurde stippen



Als dit probleem optreedt, neemt u contact op met Dell.

Verticale blanco strepen

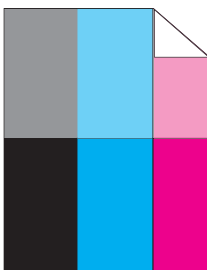


Oplissing	Ja	Nee
<p>1 Reinig de binnenkant van de printer en voer een testafdruk uit.</p> <p>1 Reinig de binnenkant van de printer met de reinigingsstaaf. Zie "De binnenkant van de printer reinigen" op pagina 126.</p> <p>2 Klik op Testpagina afdrukken in Eigenschappen van het printerstuurprogramma.</p> <p>Is het probleem opgelost?</p>	De taak is voltooid.	Neem contact op met Dell.

Donkere vlekken

Oplissing	Ja	Nee
<p>1 Stel de verzendbias in.</p> <p>1 Start de werkset en klik op BTR instellen in het tabblad Printeronderhoud.</p> <p>2 Past de instelling aan voor het type afdrukmedia dat wordt gebruikt.</p> <p>Is het probleem opgelost?</p>	De taak is voltooid.	Ga naar bewerking 2.
<p>2 Als u afdruk materiaal gebruikt dat niet voor de printer wordt aanbevolen, stap dan over op afdruk materiaal dat wel wordt aanbevolen.</p> <p>Is het probleem opgelost?</p>	De taak is voltooid.	Neem contact op met Dell.

Ghosting



Oplissing	Ja	Nee
<p>1 Stel de verzendbias in.</p> <p>1 Start de werkset, klik op Grafiekafdruk op het tabblad Diagnose.</p> <p>2 Klik op de knop Configuratiegrafiek ghost. De Configuratiegrafiek ghost wordt afgedrukt.</p> <p>3 Start de werkset en klik op BTR Vernieuwenmodus in het tabblad Printeronderhoud.</p> <p>4 Zet een vinkje in het selectievakje naast Aan en klik dan op Nieuwe instellingen toepassen.</p> <p>5 Klik op Grafiekafdruk op het tabblad Diagnose.</p> <p>6 Klik op de knop Configuratiegrafiek ghost. De Configuratiegrafiek ghost wordt afgedrukt.</p> <p>Is het probleem opgelost?</p>	De taak is voltooid.	Ga naar bewerking 2.
<p>2 Het afdrukmediaoppervlak kan ongelijkmatig zijn. Probeer of het helpt de instelling Papiersort in het printerstuurprogramma te wijzigen. Wijzig bijvoorbeeld normaal papier in dik papier.</p> <p>1 Op het tabblad Papier/aflevering in Afdrukvoorkeuren van het printerstuurprogramma wijzigt u de instelling Papiersort.</p> <p>Is het probleem opgelost?</p>	De taak is voltooid.	Ga naar actie 3.
<p>3 Pas de fusertemperatuur aan.</p> <p>1 Start de werkset en klik op Fuser instellen in het tabblad Printeronderhoud.</p> <p>2 Pas de fusertemperatuur aan door de waarde van uw afdrukmedia omhoog te zetten.</p> <p>3 Klik op Nieuwe instellingen toepassen.</p> <p>4 Klik op het sluitvakje om de werkset af te sluiten.</p> <p>Is het probleem opgelost?</p>	De taak is voltooid.	Ga naar actie 4.

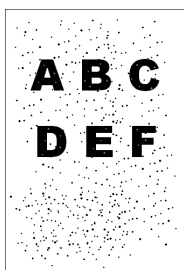
Oplossing	Ja	Nee
4 Als u afdruk materiaal gebruikt dat niet voor de printer wordt aanbevolen, stap dan over op afdruk materiaal dat wel wordt aanbevolen. Is het probleem opgelost?	De taak is voltooid.	Neem contact op met Dell.

Mist



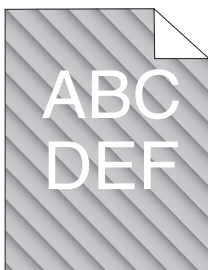
Oplossing	Ja	Nee
1 Wordt de hele pagina licht afgedrukt?	Neem contact op met Dell.	Ga naar bewerking 2.
2 Start Roerfunctie ontwikkelaar . 1 Start de werkset, klik op Roerfunctie ontwikkelaar op het tabblad Diagnose . 2 Klik op de knop Starten . Is het probleem opgelost?	De taak is voltooid.	Neem contact op met Dell.

Bead-Carry-Out (BCO)



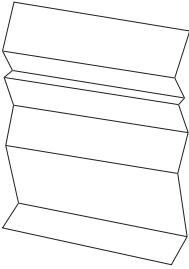
Oplossing	Ja	Nee
<p>1 Stel de hoogte van de locatie in, als de printer op grote hoogte is geïnstalleerd.</p> <p>1 Start de werkset en klik op Hoogte regelen in het tabblad Printeronderhoud.</p> <p>2 Selecteer de waarde die ongeveer de hoogte aangeeft van de locatie waar de printer is geïnstalleerd.</p> <p>Is het probleem opgelost?</p>	De taak is voltooid.	Neem contact op met Dell.

Auger-markering



Oplossing	Ja	Nee
<p>1 Misschien zijn de tonercassettes bijna leeg of aan vervanging toe. Controleer hoeveel toner er nog in de tonercassettes zit.</p> <p>1 Controleer het tonerniveau in het tabblad Status in de Statusmonitor.</p> <p>2 Vervang de tonercassettes als dat nodig is.</p> <p>Is het probleem opgelost?</p>	De taak is voltooid.	Ga naar bewerking 2.
<p>2 Start Roerfunctie ontwikkelaar.</p> <p>1 Start de werkset, klik op Roerfunctie ontwikkelaar op het tabblad Diagnose.</p> <p>2 Klik op de knop Starten.</p> <p>Is het probleem opgelost?</p>	De taak is voltooid.	Neem contact op met Dell.

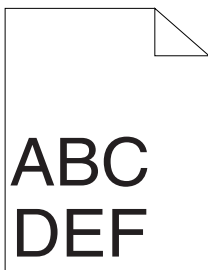
Gekreukt/geklekt papier



Oplossing	Ja	Nee
<p>1 Controleer of de juiste afdrukmedia worden gebruikt. Zie "Ondersteunde papierformaten" op pagina 57 en "Afdrukmediarichtlijnen" op pagina 49. Als het niet het geval is, gebruik dan de afdrukmedia die worden aanbevolen voor de printer.</p> <p>Is het probleem opgelost?</p>	<p>De taak is voltooid.</p>	<p>Bij afdrukken op een envelop gaat u naar actie 2.</p> <p>Als u op andere afdrukmedia dan enveloppen afdrukt, neemt u contact op met Dell.</p>
<p>2 Controleer de kreuk. Bevindt de kreuk zich binnen 30 mm van de vier randen van de envelop?</p>	<p>Dit type kreuk is normaal. Uw printer maakt geen fout.</p>	<p>Is de envelop 220 mm of langer (C5 of Envelop nr. 10), dan gaat u naar actie 3a.</p> <p>Als de envelop korter dan 220 mm (Monarch of DL) is, gaat u naar actie 3b.</p>
<p>3a Heeft de envelop een klep aan de lange zijde?</p>	<p>De envelop is Envelop nr. 10. Ga naar 4b.</p>	<p>De envelop is C5. Ga naar actie 4a.</p>

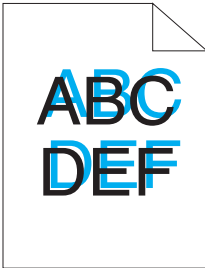
Oplossing	Ja	Nee
3b Leg de envelop opengevouwen langs de lange kant in de MPF met de afdrukkant omhoog. Zie "'Wanneer u Envelop#10, DL of Monarch inlegt" op pagina 66" voor nadere inlichtingen. Is het probleem opgelost?	De taak is voltooid.	Ga naar actie 4b.
4a Leg de envelop opengevouwen in de MPF met de afdrukkant omhoog. Zie "'Wanneer u C5 inlegt" op pagina 66" voor nadere inlichtingen. Is het probleem opgelost?	De taak is voltooid.	Neem contact op met Dell.
4b Gebruik een ander formaat envelop. Is het probleem opgelost?	De taak is voltooid.	Neem contact op met Dell.

De bovenmarges zijn incorrect



Oplossing	Ja	Nee
1 Zorg dat de marges juist zijn ingesteld op de toepassing die wordt gebruikt. Is het probleem opgelost?	De taak is voltooid.	Neem contact op met Dell.

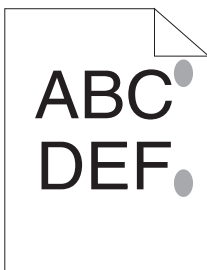
De kleurregistratie is verschoven



Oplossing	Ja	Nee
<p>1 Voer automatische kleurregistratie-instelling uit.</p> <ol style="list-style-type: none">1 Start de werkset en klik op Aanpassing kleurregistratie in het tabblad Printeronderhoud.2 Klik op de knop Starten naast Automatische correctie. <p>Is het probleem opgelost?</p>	De taak is voltooid.	Ga naar bewerking 2.
<p>2 Reinig de CTD-sensor.</p> <ol style="list-style-type: none">1 Reinig de CTD-sensor. Zie "De CTD-sensor (Color Toner Density, kleurentonerdensiteit) reinigen" op pagina 130.2 Start de werkset en klik op Aanpassing kleurregistratie in het tabblad Printeronderhoud.3 Klik op de knop Starten naast Automatische correctie. <p>Is het probleem opgelost?</p>	De taak is voltooid.	Ga naar actie 3.

Oplossing	Ja	Nee
<p>3 Druk het Kleurregistratieschema af en corrigeer handmatig de kleurregistratie.</p> <p>1 Klik op Aanpassing kleurregistratie in het tabblad Printeronderhoud.</p> <p>2 Klik op de knop Start naast Kleurreg schema. Het kleurregistratieschema wordt afgedrukt.</p> <p>3 Blijf aanpassen totdat alle rechten lijnen de waarde 0 hebben. Zie "Bijstellen van de Kleurregistratie" op pagina 131 voor meer informatie.</p> <p>4 Klik op de knop Nieuwe instellingen toepassen.</p> <p>5 Klik op de knop Starten naast Kleurreg schema om het kleurregistratieschema nogmaals af te drukken.</p> <p>Is het probleem opgelost?</p>	De taak is voltooid.	Neem contact op met Dell.

Uitstekend / hobbelig papier



Oplossing	Ja	Nee
<p>1 Reinig de fusereenheid.</p> <p>1 Plaats een vel papier in de MPF en druk een effen beeld over het hele vel af.</p> <p>2 Plaats het bedrukte vel met de af te drukken zijde omlaag en druk dan een blanco vel papier af.</p>	De taak is voltooid.	Neem contact op met Dell.
Is het probleem opgelost?		

Ongewoon geluid



OPMERKING: In deze gedeelte wordt bij sommige procedures gebruik gemaakt van de werkset of de statusmonitor.

Voor meer informatie over de werkset raadpleegt u "Begrip van de werksetmenu's" op pagina 91.

Voor meer informatie over Statusmonitor raadpleegt u "Printerstatus-venster" op pagina 107.

Oplossing	Ja	Nee
<p>1 Zoek de oorzaak van het probleem door de tonercassettes te verwijderen.</p> <p>1 Verwijder de tonercassettes. Zie "Vervangen van tonercassettes" op pagina 122.</p> <p>2 Start de werkset en klik op Machinecontrole op het tabblad Diagnose.</p> <p>3 Selecteer Bedieningscontrole hoofdmotor uit de uitklaplijst en klik op de knop Starten.</p> <p>4 Klik op de knop Geluid afspelen en controleer het motorgeluid.</p> <p>Komt het geluid dat door de printer wordt gemaakt overeen met het geluid na het indrukken van de knop Geluid afspelen?</p>	Neem contact op met Dell.	Ga naar bewerking 2.

Oplossing	Ja	Nee
<p>2 1 Klik op Machinecontrole op het tabblad Diagnose.</p> <p>2 Selecteer Controle inspuitmotor (Geel), Controle inspuitmotor (Magenta), Controle inspuitmotor (Cyaan) of Controle inspuitmotor (Zwart) uit de uitklaplijst en klik op de knop Starten.</p> <p>3 Klik op de knop Geluid afspelen en controleer het motorgeluid.</p> <p>4 Herhaal stap 1 en 2 en voer de Controle inspuitmotor uit voor de rest van de tonercassettes.</p> <p>OPMERKING: U kunt de Controle inspuitmotor voor CMYK in iedere gewenste volgorde uitvoeren.</p> <p>OPMERKING: De werking van de inspuitmotor niet herhaaldelijk controleren.</p> <p>Komt het geluid dat door de printer wordt gemaakt overeen met het geluid na het indrukken van de knop Geluid afspelen?</p>	<p>Neem contact op met Dell.</p>	<p>Ga naar actie 3.</p>
<p>3 1 Breng de tonercassettes opnieuw aan.</p> <p>2 Voer actie 2 opnieuw uit.</p> <p>Komt het geluid dat door de printer wordt gemaakt overeen met het geluid na het indrukken van de knop Geluid afspelen?</p>	<p>Neem contact op met Dell.</p>	<p>De taak is voltooid.</p>

Storing



OPMERKING: In deze gedeelte wordt bij sommige procedures gebruik gemaakt van de werkset of de statusmonitor.

Voor meer informatie over de werkset raadpleegt u "Begrip van de werksetmenu's" op pagina 91.

Voor meer informatie over Statusmonitor raadpleegt u "Printerstatus-venster" op pagina 107.

Vastgelopen papier door verkeerde invoer.

Oplossing	Ja	Nee
<p>1 Zorg dat het papier goed in de MPF is geplaatst. Is het probleem opgelost?</p>	<p>De taak is voltooid.</p>	<p>Ga verder met de actie die overeenkomt met het type afdrukmedia dat wordt gebruikt:</p> <ul style="list-style-type: none"> • Dik – 2a • Dun – 2b • Envelop - 2c <p>Bij het uitvoeren van dubbelzijdig afdrukken, ga naar actie 2d.</p> <p>Bij gebruik van ander papier dan het bovengenoemde of bij het niet uitvoeren van dubbelzijdig afdrukken, gaat u naar actie 2e.</p>
<p>2a Gebruik dik papier van 216 g/m² of minder. Is het probleem opgelost?</p>	<p>De taak is voltooid.</p>	<p>Ga naar actie 3a.</p>
<p>2b Gebruik dun papier van 60 g/m² of meer. Is het probleem opgelost?</p>	<p>De taak is voltooid.</p>	<p>Ga naar actie 3a.</p>
<p>2c Het is belangrijk dat u de envelop goed in de MPF legt, volgens de instructies in "Laden van enveloppen" op pagina 66". Is het probleem opgelost?</p>	<p>De taak is voltooid.</p>	<p>Ga naar actie 3b.</p>

Oplossing	Ja	Nee
2d Controleer of de afdrukmedia niet zijn opgekruld. Is het probleem opgelost?	De taak is voltooid.	Ga naar actie 3a.
2e Zijn de afdrukmedia vochtig?	Ga naar actie 3c.	Ga naar actie 3a.
3a Waaier de afdrukmedia uit. Is het probleem opgelost?	De taak is voltooid.	Ga naar actie 3b.
3b Als de envelop is vervormd corrigeer het dan of gebruik een andere envelop. Is het probleem opgelost?	De taak is voltooid.	Ga naar actie 3a.
3c Draai de afdrukmedia om. Is het probleem opgelost?	De taak is voltooid.	Ga naar actie 4.
4 Gebruik afdrukmedia die niet vochtig zijn. Is het probleem opgelost?	De taak is voltooid.	Neem contact op met Dell.

Vastgelopen papier door meerdere vellen

Oplossing	Ja	Nee
1 Zorg dat het papier goed in de MPF is geplaatst. Is het probleem opgelost?	De taak is voltooid.	Ga naar bewerking 2.
2 Is de afdrukmedia vochtig?	Ga naar actie 3a.	Ga naar actie 3b.
3a Gebruik afdrukmedia die niet vochtig zijn. Is het probleem opgelost?	De taak is voltooid.	Ga naar actie 3b.
3b Waaier de afdrukmedia uit. Is het probleem opgelost?	De taak is voltooid.	Neem contact op met Dell.

Overige problemen

Probleem	Oplossing
Er is vocht in de printer gecondenseerd.	Dit kan zich in de winter voordoen binnen enkele uren nadat u de ruimte gaat verwarmen. Dit komt ook voor wanneer u de printer gebruikt op een plaats met een relatieve luchtvochtigheid van 85% of hoger. Verminder de luchtvochtigheid of verplaats de printer naar een minder vochtige omgeving.

Contact opnemen met de klantenservice

Wanneer u telefonische hulp inroept, is het belangrijk dat u precies het probleem kunt beschrijven of de foutmelding kunt doorgeven die op het scherm verschijnt.

Bovendien zult u het modelnummer en het serienummer van uw printer moeten kunnen doorgeven. Zie het etiket dat zich aan de binnenkant van de zijklep van uw printer bevindt.

Appendix

Appendix

Dell-beleid technische ondersteuning

Technische ondersteuning door onderhoudstechnici vereist de medewerking en participatie van de klant in het proces van probleemoplossing, en bestaat uit het herstellen van het besturingssysteem, software-programma en hardware-stuurprogramma's in hun oorspronkelijke configuratie zoals bij aflevering door Dell, en ook de verificatie van de juiste werking van de printer en alle door Dell geïnstalleerde apparatuur. Naast deze technische hulp door onderhoudstechnici is er online-ondersteuning beschikbaar via Dell Support. Aanvullende opties voor technische ondersteuning kunnen tegen betaling verkrijgbaar zijn.

Dell biedt beperkte technische ondersteuning voor de printer en alle door Dell geïnstalleerde software en randapparatuur. Voor ondersteuning van software en randapparatuur van andere merken kunt u terecht bij de fabrikant daarvan. Dit geldt tevens voor onderdelen die zijn aangeschaft bij en/of geïnstalleerd door Software & Peripherals (DellWare), ReadyWare en Custom Factory Integration (CFI/DellPlus).

Online diensten

U kunt meer te weten komen over Dell-producten en -diensten op de volgende websites:

www.dell.com

www.dell.com/ap (alleen voor landen in Azië/Pacifisch gebied)

www.dell.com/jp (alleen Japan)

www.euro.dell.com (alleen Europa)

www.dell.com/la (landen in Latijns-Amerika en het Caraïbische gebied)

www.dell.ca (alleen Canada)

U krijgt via de volgende websites en e-mailadressen toegang tot Dell-ondersteuning:

- Dell-ondersteuningswebsites
support.dell.com
support.euro.dell.com (alleen Europa)
- E-mailadressen Dell-ondersteuning
mobile_support@us.dell.com
support@us.dell.com
la-techsupport@dell.com (alleen landen in Latijns-Amerika en het Caraïbisch gebied)
apsupport@dell.com (alleen voor landen in Azië/Pacifisch gebied)
- E-mailadressen Dell-marketing en -verkoop
apmarketing@dell.com (alleen voor landen in Azië/Pacifisch gebied)
sales_canada@dell.com (alleen Canada)
- Anoniem bestandsoverdrachtsprotocol (FTP)
ftp.dell.com
Aanmelden als gebruiker: `anonymous`, en gebruik uw e-mail adres als uw wachtwoord.

Garantie en beleid voor retourzending

Dell Computer Corporation (“Dell”) vervaardigd alle apparatuur uit onderdelen en componenten die nieuw zijn of equivalent aan nieuw, in overeenstemming met de industriële standaardpraktijk. Zie voor informatie over de Dell-garantie voor uw printer **support.dell.com**.

Kringloopinformatie

Klanten wordt geadviseerd hun gebruikte computerhardware, monitors, printers en andere randapparatuur op een milieuvriendelijke manier af te voeren. Mogelijke methoden zijn onder andere hergebruik van producten of delen hiervan en het recyclen van producten, componenten en/of materialen.

Voor specifieke informatie over de wereldwijde recycle-programma's van Dell, zie www.dell.com/recyclingworldwide.

Contact opnemen met Dell

Klanten in de Verenigde Staten bellen 800-WWW-Dell (800-999-3355).



OPMERKING: Als u niet over een werkende internetverbinding beschikt, kunt u contactgegevens vinden op uw aankoopbewijs, pakbon, factuur of in de Dell-catalogus.

Dell biedt diverse opties voor ondersteuning en service online en via de telefoon. Beschikbaarheid varieert per land en product en sommige diensten zijn mogelijk niet beschikbaar in uw regio. Als u contact wilt opnemen met Dell voor zaken als verkoop, technische ondersteuning of klantenservice:

- 1 Ga naar support.dell.com.
- 2 Kies uw land of regio in het vervolgkeuzemenu **Choose A Country/Region** onderaan de pagina.
- 3 Klik op **Contact opnemen** links op de pagina.
- 4 Selecteer de service of ondersteuning die u nodig hebt.
- 5 Kies de methode om contact op te nemen met Dell die u het best uitkomt.

Index

A

A4, 57
A5, 57
Aan/uit-schakelaar, 23
Aanbevolen papier, 51
Aansluiten van de printer op de computer, 31
Aansluitingsspecificatie, 31, 117
Aansluitingstype, 31, 117
Achterklep, 24, 138
Afdrukken, 83
Afdrukken op papier met briefhoofd, 53
Afdrukkwaliteitsproblemen, 150
Afdrukmedia, 49, 121
 Afmetingen, 61
Afdrukmedia laden, 61
Afdrukprobleem, 148
Afmetingen, 116
Annuleren van een taak, 84
Apparaatinstellingenpagina, 81
Appendix, 171
Artikelverbruik besparen, 121

B

B5, 57
Basisgeheugen, 116
Bedieningspaneel, 23, 71
 Knop, 71
Beknopte naslaggids, 18
Bestellen van benodigdheden, 27
Bewaren, 117
BTR aanpassen, 97
BTR Vernieuwenmodus, 102

C

C5, 57
Carbonvrij kopieerpapier, 51
CCP, 51
Cd Stuurprogramma's en hulpprogramma's, 17
Compabiliteit
 besturingssysteem, 115
Configureren, 18
Contact opnemen met de klantenservice, 168

D

- De binnenkant van de printer reinigen, 126
- De CTD-sensor (Color Toner Density, kleurentonerdensiteit) reinigen, 130
- De kleurregistratie bijstellen, 131
- Dell Supplies Management System, 107
- Dell technisch ondersteuningsbeleid, 171
- DL, 57
- DL LZE, 57
- Donkere vlekken, 156

E

- Een taak annuleren vanaf de computer met Windows, 84
- Een tonercartridge installeren, 124
- Emulaties, 116
- Envelop, 54, 97, 99
- Envelop nr. 10, 57
- Executive, 57

F

- Folio, 57
- Foutindicator, 71
- Fuser instellen, 98
- Fuserontgrendelhendel, 24, 138

G

- Garantie, 172
- Garantie Afdrukkwaliteit, 117
- Garantiebepalingen, 18
- Gebruik, 18
- Gecoat, 97, 99
- Geen Dell-toner, 101
- Geen-carbon-vereist, 51
- Geheugen, 116
- Gerecycled, 97-98
- Gereed/data-indicator, 71
- Grafiekafdruk, 103

H

- Handmatig dubbelzijdig afdrucken, 85
- Handmatig duplex-indicator, 73
- Hoogte, 117
- Hoogte instellen, 100

I

- Identificatie van afdrukmedia, 57
- Info omgevingssensor, 105
- Informatie over de printer, 91
- Informatie zoeken, 17
- Installatieschema, 18
- Installeren
 - Printerstuurprogramma's, 41, 45
- Interfaces, 116

K

- Kabel, 117
- Kensington-slot, 26
- Keuze van papier met briefhoofd, 52
- Keuze van voorgeperforeerd papier, 53
- Kleurregistratie-instelling, 99
- Kleurregistratieschema, 132
- Knop Annuleren, 73
- Kringloopinformatie, 172

L

- Label, 55, 98-99
- Laden van enveloppen, 66
- Lampjes op het operatorpaneel, 74

- Legal, 57
- Lengtegeleider, 23
- Letter, 57
- Lokaal afdrukken, 41, 45

M

- Machinecontrole, 104
- Meervoudig omhoog, 121
- Menu's Werkset, 91
- Menu-instellingen, 92
- Monarch, 57
- Monarch LZE, 57
- MPF-verlengstuk, 23
- Multifunctionele Invoer (MPF), 23, 138
- Muuraansluitpunt, 24

N

- Naam van de onderdelen, 23
- NCR, 51
- Normaal, 97-98
- Normaal dik, 97-98

O

- OCR, 51
- Omgeving, 116

- Onderhoud, 121
- Ondersteund papierformaat, 57
- Ondersteuning
 - Contact opnemen met Dell, 173
- Ongeschikt papier, 51
- Ongewoon geluid, 164
- Online-diensten, 171
- Ontgrendelhendel van de achterklep, 24
- Opslag van afdrukmedia, 56, 83, 122
- Optische tekenherkenning, 51
- Over uw printer, 23
- Overdraagrol, 24

P

- Papier, 49
 - Eigenschappen, 49
 - Gewicht, 49
 - Gladheid, 50
 - Houtvezelgehalte, 50
 - Omkrullen, 50
 - Vezelrichting, 50
 - Vochtgehalte, 50
- Papier inleggen, 35
- Papier plaatsens-indicator, 73
- Papierafvoer, 24
- Papierbreedtegeleiders, 23
- Papierinvoerrol, 24

- Papierkeuze, 52
- Papierklep, 23
- Papiersoort, 58
- Papiersoortspecificaties, 59
- Papierstoringen in de achterkant van de printer oplossen, 140
- Papierstoringen in de voorkant van de printer oplossen, 139
- Papierzwarting, 96
- PDL, 116
- Plaats van de papierstoring, 138
- Printer, 15
- Printer aansluiten, 31
- Printer aanzetten, 33
- Printer-papier, 49
- Printer-software, 107
- Printerspecificatie, 115
- Printerstatus-venster, 107
- Printerstuurprogramma's installeren, 41, 45
- Printersupplies bestellen, 15
- Productinformatiegids, 18
- Productkenmerken, 21

R

- Rapporten, 94
- Rapportpagina, 86

RECHTSBEPERKINGEN
VOOR DE OVERHEID VAN
DE VERENIGDE
STATEN, 14

Reinigingsstaafje voor de
printkop, 23

Relatieve luchtvochtigheid, 116-
117

Retourzending, 172

Roerfunctie ontwikkelaar, 105

S

Service-code, 19

Service-tag, 19

Simpel probleem met de
printer, 147

Snelstartprogramma, 108

Software bijwerken, 108

Start-knop/indicator, 71

Status Monitor Widget, 110

Statusmonitor-console, 107

Storing, 165

Storingindicator, 71

Stroomvoorziening, 115

Stuurprogramma, 17

Systeeminstellingen, 95

T

Temperatuur, 116-117

Terugstellen, 101

Toegestane vochtigheid bij
opslag, 117

Tonercartridge verwijderen, 123

Tonerindicator, 71

Tonertoegangsklep, 23

Transportriem, 24, 138

U

Uitvoerlade, 23, 138

Uitvoerladeverlengstuk, 23, 69

USB, 117

USB Port, 24, 31

USB-kabel, 31

User Setup Disk Creating
Tool, 109

V

Vastgelopen papier
verwijderen, 137

Vastgelopen papier verwijderen
uit de uitvoerlade, 142

Veiligheidsinformatie, 18

Veiligheidssleuf, 24

Verbruiksmaterialen
bewaren, 122

Vernieuwenmodus, 105
Versturen van een afdruktaak, 83
Verwijderen van vastgelopen
papier, 137
Voorblad, 23
Voorbladen, 97-98
Voorgedrukte media
selecteren, 52
Voorkomen van vastlopend
papier, 83, 137
Voorpaneel, 138

W

Waarden bepalen, 132
Waarden invoeren, 134
Weergaveprobleem, 147
Werking, 116